

*Eternit*

Ecolor en Gallia golfplaten

## Toepassingsrichtlijnen

Kijk voor de laatste versie op onze website [www.eternit.nl](http://www.eternit.nl)

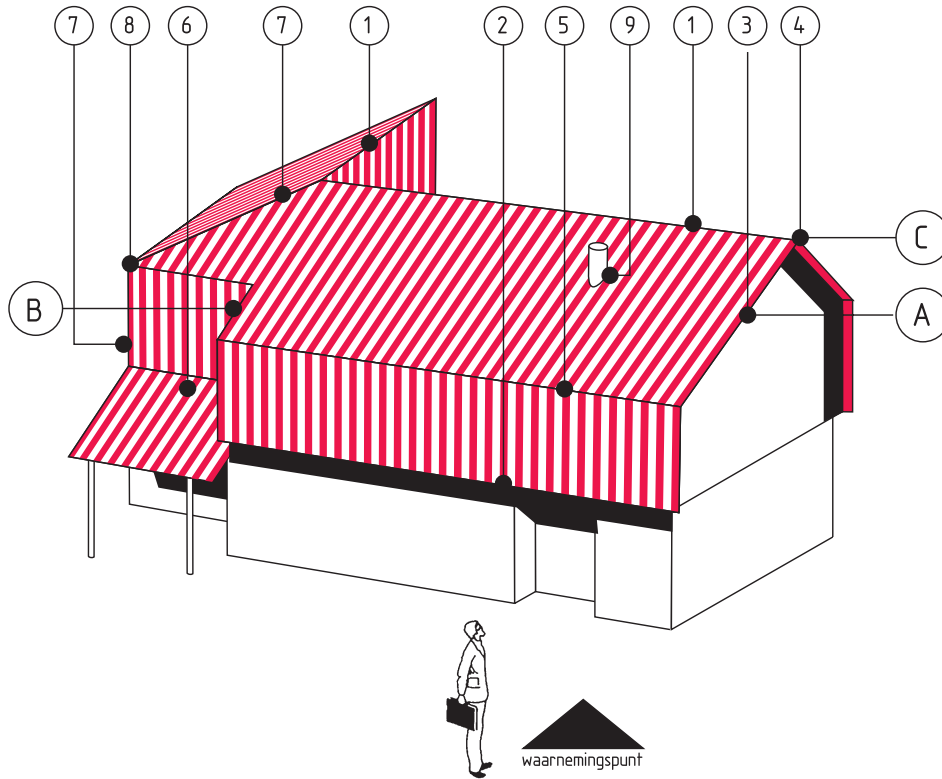


# BELANGRIJK!

Wat is rechts?

Wat is links?

Alle foto's van hulpstukken in deze documentatie zijn vanuit de rechterzijde van het dakvlak getoond en geven tevens de uitvoering links of rechts aan.



A windveer rechts

B windveer links

C topgevelstuk

1 nokstukken

2 onderstukken

3 windveerstukken

4 topgevelstukken

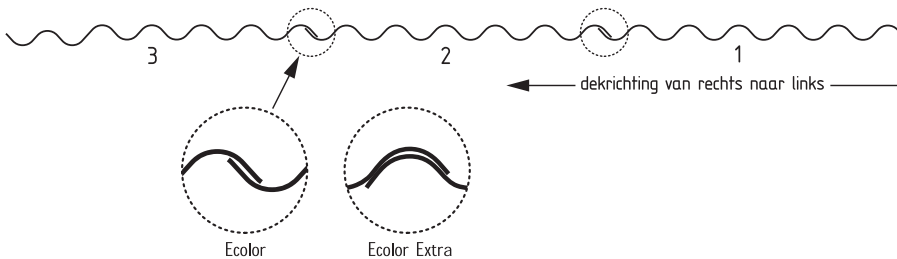
5 knikstuk

6 contra-knikstuk

7 hoekkeperstuk

8 hoekkeperonderstuk

9 doorvoerstuk



Tussentijdse wijzigingen voorbehouden.

Uitgave: juli 2021

Hiermee vervallen alle vorige uitgaven.

© 2021 Eternit B.V.

Kijk voor de laatste versie op onze website [www.eternit.nl](http://www.eternit.nl)

Niets uit dit drukwerk mag worden vereenvoudigd en/of openbaar gemaakt door middel van druk, fotokopie, microfilm of op andere wijze zonder voorafgaande schriftelijke toestemming van de uitgever.

Uitgever:

Eternit B.V.

Haven 12

7471 LV Goor

Postbus 17 7470 AA Goor

Tel. +31 547 288 870

[info.benelux@eternit.be](mailto:info.benelux@eternit.be)

[www.eternit.nl](http://www.eternit.nl)

# Inhoudsopgave

Hoofdstuk		Pagina
1.	Algemeen	4
1.1	Technische gegevens Eternit golfplaten	8
1.2	Garanties	10
2.	Bouwtechniek / eisen / verwerking	11
2.1	Algemeen	11
2.2	Houten draagconstructie	12
2.3	Stalen draagconstructie	14
2.4	Lengte-indeling	15
2.5	Breedte-indeling	16
2.6	Ondersteuningsafstanden	19
2.7	Ondersteuningsafstanden/overlappingsen hulpstukken	20
2.8	Klassiek dekken	21
2.9	Ronddekken	22
2.10	Ecolor Vento	24
2.11	Hoekafsnijding	24
2.12	Bevestiging golfplaten	25
2.13	Flauw hellende daken: kitsnoer / afdichtingsband	26
2.14	Gevelbekleding / steunhaken	28
2.15	Montage van zonnepanelen	32
3.	Ventilatie	30
4.	Aansluitingen	34
4.1	Nokaansluitingen	34
4.2	Dakvoetaansluitingen	40
4.3	Knikaansluitingen	42
4.4	Gevelaansluitingen	44
4.5	Hoekkeperaansluitingen	50
4.6	Doorvoer	51
5.	Lichtdoorlatende platen	52
6.	Bewerkingsmethodes	53
7.	Renovatie en onderhoud	54
8.	Transport en opslag	55
9.	Bestekteksten	56

# 1. Algemeen

## Algemene gegevens

### Productsamenstelling

De Eternit Ecolor, Ecolor Vento en Gallia golfplaten (hierna te noemen Eternit golfplaten) zijn asbestvrije producten (NT) die worden vervaardigd uit vezelcementmateriaal welke in hoofdzaak de volgende bestanddelen bevatten:

### Portland cement

Dit is het hoofdbestanddeel van de golfplaat, en zorgt voor de hydraulische binding van het mengsel.

### Minerale toeslagstoffen

Deze worden toegevoegd om de typische hoogwaardige producteigenschappen te verkrijgen.

### Fabricageprocédé

Het fabricatieprocédé is in wezen een filtratieproces. Om de filtreerbaarheid van het mengsel te optimaliseren worden voornamelijk cellulosevezels toegevoegd.

### Versterkingsvezels

De mechanische eigenschappen van de vezelcementgolfplaten worden voornamelijk bepaald door de wisselwerking tussen de versterkingsvezels en de cementmatrix.

Men gebruikt hiertoe hoogwaardige natuurlijke en synthetische organische vezels die onder een andere vorm ook bij de productie van technische weefsels worden gebruikt. De Eternit golfplaten bevatten uiteraard geen asbestvezels.

### Productiemethode

De basis van de golfplaat NT is een geprofileerde vezelcementplaat, waarop later een afwerkingslaag aangebracht wordt. Deze geprofileerde basisplaat wordt vervaardigd volgens het Hatschek-proces. Hierbij wordt een waterige oplossing van voorvermelde bestanddelen in een centrale mixer verzameld.

Na dit filter- en wikkelp proces wordt uit het hoger beschreven mengsel uiteindelijk een vlakke plaat gemaakt/verkregen.

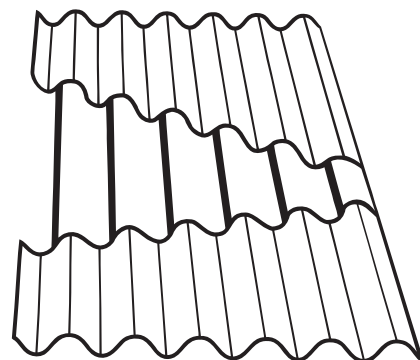
De typische sinusvorm van de golfplaat wordt verkregen door de nog flexibel vlakke plaat te golven en gedurende voldoende lange tijd op een stalen vormplaat te leggen die precies hetzelfde profiel als de golfplaat heeft.

Tijdens de productie voegt men op de helft van de dikte en in de flank van elke golf een polypropyleen strip toe.

### Standaard voorzien van versterkingsstrips

De aanwezigheid van de versterkingsstrips houdt niet in dat de golfplaten belopen mogen worden. Ze laten toe bij impact en breuk de plaat bij elkaar te houden, en zo het risico voor “doorvallen” bij het verwerken van de golfplaten in belangrijke mate te reduceren. De aanwezigheid is bedoeld als extra waarborg tegen doorvallen tijdens verwerking.

Voor de veiligheid, zowel voor, tijdens, als na de montage van de golfplaten, dienen de eisen te worden opgevolgd, zoals gesteld in Arboinformatie AI-15 en Arbocatalogus “Veilig werken op hoogte”.



Ecolor golfplaat met strips uit polypropyleen.

# 1. Algemeen

## Eternit golfplaten

### Ecolor Golfplaten - Profiel 76

Ecolor vezelcement golfplaten zijn geprofileerde platen, leverbaar in diverse kleuren en afmetingen. Dit type golfplaat kent een breedte-overlappending van 1/4 golf en heeft een opgaande en neergaande golf aan de zijkanten. De dwarsdoorsnede wordt gevormd door nagenoeg sinusvormige golven. Deze producten zijn samengesteld uit Portlandcement, aangevuld met minerale toeslagstoffen en organische en synthetische vezels.

Om een constante kwaliteit te kunnen garanderen worden ze geproduceerd door middel van zeer geavanceerde proces-technologieën. Daarbij wordt het oppervlak voorzien van een hoogwaardig 2-laags coatingsysteem op basis van acrylaten.

### Ecolor Extra Golfplaten - Profiel 675

Voor daktoepassingen met een lage dakhelling of lange dakvlakken is er de Ecolor Extra. Dit type golfplaat kent een breedte-overlappending van 3/4 golf en heeft twee neergaande golven langs de zijkanten. Door de verbeterde zijsluiting wordt een dak gerealiseerd met een nog hogere mate van regen- en stuif- sneeuwdichtheid. De Ecolor Extra heeft een andere breedte en beschikt verder over exact dezelfde eigenschappen als de Ecolor Golfplaten.

### Gallia Golfplaten

Voor kleinschalige bouw van bijvoorbeeld woningen is een speciale versie van de Ecolor golfplaat ontwikkeld, te weten de Gallia met een lengte van 610 mm. De Gallia golfplaat is geschikt voor nieuwbouw én voor renovatie.

### Ecolor Vento

De geschikte vezelcement golfplaten om een Ecolor Vento-ventilatiedak uit te voeren, zijn Ecolor Vento golfplaten met een breedte van 1000mm. De golfplaten hebben in de lengterichting twee opstaande golven en worden naast elkaar geplaatst. Het toepassen van het Ecolor Vento-ventilatiedak laat toe om een optimaal stalklimaat te creëren voor melk- en rundvee.

## Voordelen en eigenschappen



### Weersbestendig

Langdurige bescherming tegen variabele en extreme klimatologische omstandigheden. Voldoet aan alle eisen op gebied van vorstbestendigheid.



### Chemische en biologische weerstand

Bestand tegen ongedierte en schimmelgroei zonder chemische toevoegingen. Hoge weerstand tegen agressieve invloeden en roestvrij.



### Geluidsisolerend

Contactgeluiden van regen en hagel worden goed gedempt. Geen geluidshinder bij wisselende temperaturen.



### Brandreactieklasse A2-s1,d0

Vezelcement levert nauwelijks bijdrage aan een brand en biedt een goede beveiliging tegen rondvliegende vonken en stralingswarmte, geen explosief brandgedrag.



### Dampdoorlatend, vocht- en klimaatregulerend

Vochtigheid in de vorm van waterdamp wordt doelgericht geabsorbeerd en afgegeven - geen condensatiedruppels



### Lichtgewicht

Door het gebruik van versterkende vezels is het mogelijk een laag gewicht per m<sup>2</sup> te krijgen.

# 1. Algemeen

## Tal van toepassingen

De toepassingsmogelijkheden van Eternit golfplaten zijn vrijwel onbegrensd. De golfplaten vinden vooral hun weg naar gebouwen ten behoeve van de agrarische en industriële sector.

## Uitgebreid kleurengamma

Het standaard gamma omvat maar liefst vijf kleuren: zwart, donkergrijs, wolken grijs, baksteenrood en roodbruin (herfstbruin). Maar ook andere kleuren zijn op aanvraag mogelijk.

## Uitgebreid scala hulpstukken

Voor de afwerking van daken kan gekozen worden uit een uitgebreid scala aan hulpstukken. Deze hulpstukken zijn alle op de klassieke wijze met de hand gevormd. Het is derhalve mogelijk dat zich kleine oneffenheden en/of maatafwijkingen voordoen.

## Gemakkelijk verwerkbaar

In tal van lengtes leverbaar zijn Eternit golfplaten gemakkelijk en snel te verwerken met alle gereedschap dat geschikt is voor het bewerken van steenachtige materialen. Er is een ruime keus uit vezelcement hulpstukken, zoals nokstukken, onderstukken en windveren.

## Klassiek- en ronddekken

Na zeer intensief onderzoek door Eternit, in onder andere de eigen windtunnel, is gebleken dat golfplaten onafhankelijk van de windrichting gedekt kunnen worden. Dit heet ronddekken. Deze dekkingsmethode, die steeds rechts onder aan het dakvlak begint, is eenvoudiger in de uitvoering, vereist minder verschillende hulpstukken en kent toch de gebruikelijke regendichtheid. Naast deze dekmethode blijft de klassieke dekmethode bij de Ecolor golfplaten ook toepasbaar.

## Standaard uniforme hoekafschuining

Ecolor- en Ecolor extra golfplaten zijn leverbaar, met voor het ronddekken, standaard uniforme hoekafschuining voor plaatsing met een overlap van 200 mm.

Dit beperkt niet alleen het afval op de bouwplaats, ook het leggen gaat sneller, eenvoudiger en het foutief verzagen van de hoeken behoort definitief tot het verleden.

## Normalisatie

### CE markering

De golfplaten en de hulpstukken voldoen aan de eisen zoals vermeld in de norm NEN-EN 494 – Geprofileerde platen en hulpstukken van vezelcement voor daken - productspecificatie en beproevingsmethoden. Volgens deze eis zijn de Eternit golfplaten geklasseerd als C1X, wat de klassering is op basis van golfhoogte, breuklast en buigmoment.

In het kader van de Europese Verordening N° 305/ 2011 (CPR) is er een DOP (prestatieverklaring) opgesteld die terug te vinden is op de website [www.eternit.nl](http://www.eternit.nl).

### Bouwbesluit

Op alle nieuwbouw- en renovatie bouwwerken is het Bouwbesluit van kracht. In dit Bouwbesluit worden bouw- en woontechnische samenstellings- en prestatie-eisen gesteld aan veiligheid, gezondheid, bruikbaarheid en energiezuinigheid. Deze eisen zijn zodanig opgesteld dat zij ondubbelzinnig controleerbaar zijn. Ten aanzien van de dakbedekking zijn vooral de regendichtheid, de verankering van de dakbedekking aan de ondergrond en de wering tegen schadelijk en hinderlijk gedierte van belang. Deze onderwerpen worden in deze toepassingsrichtlijnen nader behandeld.

### Besluit Bodemkwaliteit

De producten van Eternit beschikken over een Besluit Bodemkwaliteit verklaring op basis van BRL 1103 en BRL 5071. Deze verklaring vormt een objectief en overtuigend bewijs voor de kwaliteit en de voortdurende inspanning om schadelijke milieu-effecten te beperken. De toekenning van het attest geeft afnemers de zekerheid dat de producten voldoen aan de samenstellings- en prestatie-eisen, zoals vastgelegd in het Besluit Bodemkwaliteit, Bouwbesluit en Europese Kwaliteitsnormen. Het NL BSB productcertificaat toegekend aan Eternit B.V. is terug te vinden op de website [www.eternit.nl](http://www.eternit.nl).



# 1. Algemeen

## Standaard hulpstukken

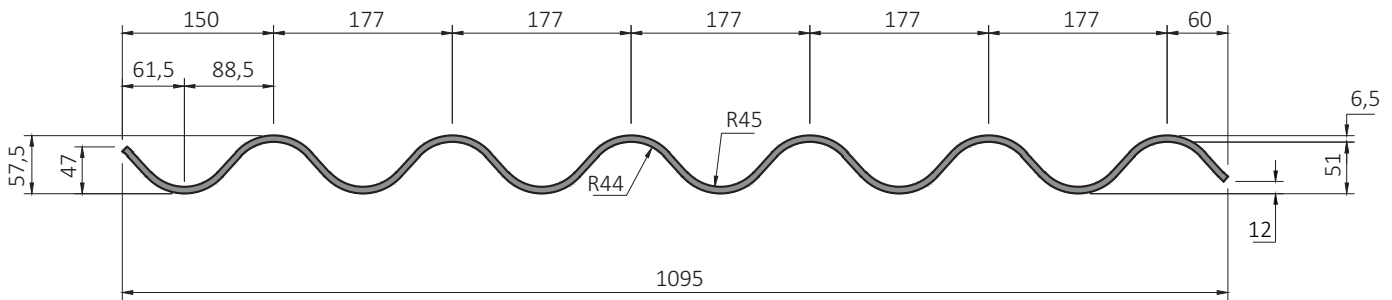
Nokstukken	Windveerstukken	Topgevelstukken	Goot- & muuraansluitingen	Andere hulpstukken
K-nokstuk	M-windveerstuk	MK-topgevelstuk	B-onderstuk	D-doorvoerstuk
K-ontluchtingsnokstuk	Geknikt M-windveerstuk	MG-topgevelstuk	C-onderstuk	Knikstuk
G-nokstuk	S-windveerstuk	ML-topgevelstuk	SC-onderstuk	Contra-knikstuk
G-ventilatie nokstuk	Geknikt S-windveerstuk	SK-topgevelstuk		Bovenstuk
L-nokstuk		SL-topgevelstuk		Hoekkeperstuk
Z-nokstuk		SG-topgevelstuk		Hoekkeperonderstuk
O-nokstuk		SZ-topgevelstuk		Buitenhoekstuk
V-nokstuk				
Oversteeknok				
CAD nokstuk				

## Hulpstukken specifiek voor Ecolor Extra

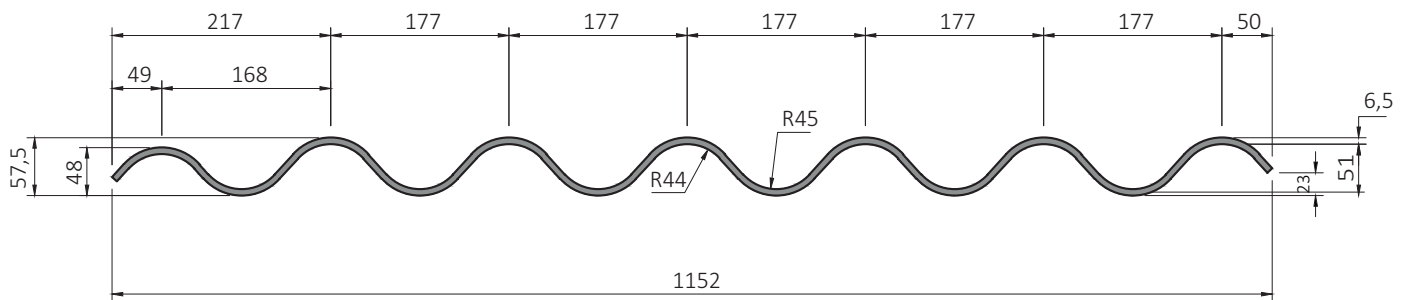
Nokstukken	Windveerstukken	Topgevelstukken	Goot- & muuraansluitingen	Andere hulpstukken
G-nokstuk			B-onderstuk	
			C-onderstuk	

# 1. Algemeen

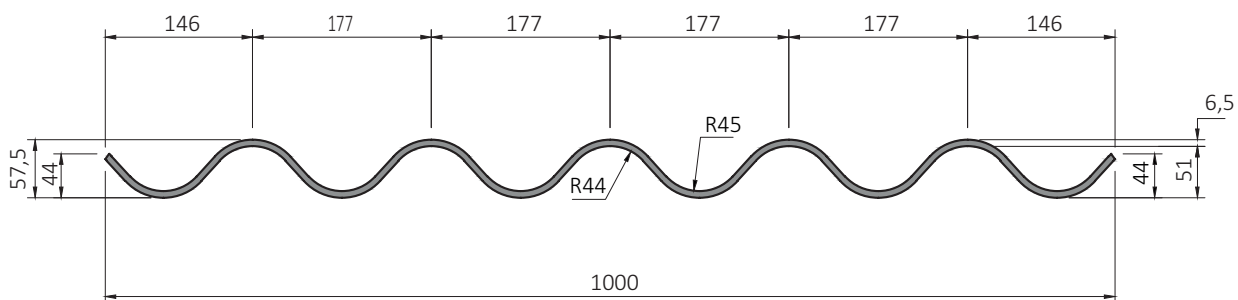
## 1.1 Technische gegevens Eternit golfplaten



Ecolor / Gallia



Ecolor Extra



Ecolor Vento



# 1. Algemeen

## Afmetingen en gewichten

Type golfplaat	Ecolor	Ecolor Extra	Ecolor Vento	Gallia
Golfbreedte (mm)	177			
Golfhoogte (mm)	51			
Breedte (mm)	1095	1152	1000	1095
Werkende lengte (mm)	1050	1053	1000	1050
Lengte (mm)	1220, 1525, 1600, 1830, 2135, 2440, 2750, 3050	1220, 1525, 1600, 1830, 2135, 2440, 2750, 3050	1525	610
Dikte (mm) golfplaten	6,5			
Dikte (mm) hulpstukken	≥ 5,5			
Gewicht (N/m <sup>2</sup> )	ca. 140			
Gewicht per m2 dak (N)	afhankelijk van plaatlengte en overlapping			

## Maattoleranties

Platen				Hulpstukken		
Lengte (mm)	Breedte (mm)	Dikte (mm)	Haaksheid (mm/m)	Lengte (mm)	Breedte (mm)	Dikte (mm)
+10	+10	+0,6	≤6	+10	+10	+1
-10	-5	-0,6		-10	-10	-1

## Fysische eigenschappen

Benaming	Symbool	Grootte	Eenheid
Volumieke massa (overeenkomstig NEN EN 494)	$\rho$	≥1400	kg/m <sup>3</sup>
Lineaire uitzettingscoëfficiënt t.g.v. temperatuur (-20 tot 80°C)	$\alpha$	0,015	mm/mK
Waterabsorptie (% van het drooggewicht)		ca. 25	%
Warmtegeleidingscoëfficiënt	$\lambda$	0,4	W/mK
Hittebestendigheid (geleidelijk en gelijkmatig)		120	°C
R-waarde	R	0,01625	m <sup>2</sup> K/W
Brandklasse (conform NEN-13501-1)		A2-s1,d0	
Waterdampdiffusie-weerstandsgetal		150	
Broof		t1	

## Mechanische eigenschappen

Benaming	Symbool
Minimale breukbelasting per meterbreedte (Overeenkomstig NEN EN 494):	4250 N/m
Breukmoment minimaal (overeenkomstig NEN EN 494):	55 N/m

## Overige eigenschappen

Eternit golfplaten voldoen aan de geldende eisen als vermeld in de NEN EN 494 zoals: vorstbestendigheid, waterdichtheid, veiligheid en weerstand tegen micro organismen.

# 1. Algemeen

## 1.2 Garanties

Eternit B.V. garandeert dat, op het moment van de levering, de technische karakteristieken van zijn GOLFPLATEN en HULPSTUKKEN in vezelcement in overeenstemming zijn met de Eternit productspecificaties en afkeurgrenzen. Eternit B.V. waarborgt, gedurende 10 jaar vanaf de levering, bij plaatsing, stockage en onderhoud volgens onze voorschriften, bij normale gebruiksomstandigheden en een normaal atmosferisch milieu, dat de GOLFPLATEN en HULPSTUKKEN in vezelcement voldoen aan de op het ogenblik van de levering geldende normen inzake waterdichtheid, wateropsorping door onderdompeling, vorstweerstand en buigsterkte. Eternit B.V. waarborgt geen GOLFPLATEN en HULPSTUKKEN in vezelcement in een toepassing die niet door Eternit B.V. werd goedgekeurd.

Indien de GOLFPLATEN en HULPSTUKKEN in vezelcement niet voldoen aan de voormelde eisen, zal door Eternit B.V. nieuw of gelijkwaardig materiaal kosteloos franco werf geleverd worden, met uitsluiting van andere kosten zoals demontage- en hermontagekosten, e.a.. Eternit B.V. behoudt zich echter het recht voor de GOLFPLATEN en HULPSTUKKEN in vezelcement te herstellen in plaats van nieuw materiaal te leveren indien zij dat redelijker acht in de gegeven omstandigheden. Na vervanging respectievelijk reparatie van defecte golfplaten en/of hulpstukken begint voor deze golfplaten en/of hulpstukken geen nieuwe garantietermijn te lopen.

Gedurende 10 jaar vanaf de levering garandeert Eternit B.V. bovendien een homogene en gelijkmatige evolutie van het uitzicht van de GOLFPLATEN en HULPSTUKKEN in vezelcement voorzien van een coating laag, met behoud van de basistint, rekening houdend met een patina eigen aan elk verouderingsproces. Efflorescentie alsook eventuele glansverschillen tussen golfplaten onderling alsook tussen de golfplaten en de hulpstukken zijn bij gecoate producten onvermijdelijk en worden derhalve niet als klacht aanvaard. Indien Eternit erkent dat er zich abnormale kleurverschillen voordoen, zal Eternit het uitzicht van het dak herstellen door aanwending van de middelen en technieken die zij daartoe het meest geschikt acht. De garantie dekt geen kleurverschil tussen origineel geplaatste en vervangen respectievelijk herstelde producten en hulpstukken. Ongecoate GOLFPLATEN en

HULPSTUKKEN in vezelcement kunnen altijd een kleurverschil vertonen afhankelijk van de natuurlijke gebruikte grondstoffen en vallen niet onder toepassing van deze garantie omtrent kleurverschillen. De huidige commerciële garantie is in ieder geval beperkt tot het factuurbedrag van de oorspronkelijk geleverde Materialen. Alle indirecte of gevolgschade, winstderving, gemiste kansen, beoogde kostenbesparingen, productieverlies onder welke vorm of aard dan ook, zijn uitgesloten van de huidige commerciële garantie

Deze garantie is geldig onder de voorwaarden dat Eternit B.V. schriftelijk op de hoogte wordt gesteld binnen een periode van 8 dagen na de eerste vaststelling van schade en/of gebrek en dat Eternit B.V. voldoende gelegenheid krijgt om de schade ter plaatse te onderzoeken.

Worden onder anderen uitgesloten van deze waarborg: alle schade ontstaan door foutieve behandeling, foutieve stockage of plaatsing niet in overeenstemming met de verwerkingsvoorschriften van Eternit B.V., die voorrang hebben, en 'de regels der kunst' zoals onder andere omschreven in de Nationale Beoordelingsrichtlijnen (BRL 1513) en de hierin omschreven ontwerp- en uitvoeringsrichtlijnen voor dakbedekking constructie met golfplaten, chemische of abnormale biologische aantasting, uitzonderlijke omstandigheden zoals storm, overstroming en gevallen van overmacht, vallende voorwerpen, vervuiling door stof, roet, verf, mosvorming of groen uitslag of in het algemeen schade door externe mechanische factoren, vandalisme, breuk of krassen evenals alle andere degradaties die gemakkelijk kunnen vermeden worden door regelmatig nazicht en onderhoud.

Eternit B.V. behoudt zich het recht om haar technische gegevens te herzien te allen tijde en zonder voorafgaande kennisgeving of schadeloosstelling. Ingeval van wijzigingen aan deze garantie, is de garantie van toepassing op het ogenblik van de levering van de materialen.

Deze garantie is exclusief onderworpen aan het Nederlandse recht. Enkel de rechtbanken te Amsterdam zijn bevoegd voor elk geschil over de interpretatie en uitvoering van deze garantie.

## 2. Bouwtechniek/Eisen/Verwerking

### 2.1 Algemeen

Traditioneel worden golfplaten meestal op houten onderconstructies bevestigd, maar ook stalen gordingen zijn perfect geschikt om een golfplatendak op te monteren. Beide punten worden verder toegelicht in deze toepassingsrichtlijnen onder 2.2 en 2.3.

De onderliggende, ondersteunende constructie opgebouwd uit houten of stalen gordingen en/of dakelementen dient voldoende vlak, recht en haaks te zijn en dient te voldoen aan de eisen als gesteld in de NEN 1991-1-1 “belastingen en vervormingen”.

Indien men voor een dakopbouwstelsel kiest waarbij de golfplaten rechtstreeks op een isolatieplaat gemonteerd worden, dient men er rekening mee te houden dat deze platen van een voldoende zware persing zijn en men ook aangepaste golfplatenbevestigers moet gebruiken. Onderlinge hoogteverschillen tussen stuik- en langs naden alsook tussen de dragende regels onderling mogen niet groter zijn dan 10 mm. Doorbuigingen groter dan 1/500 van de overspanning (ca. 2 mm/m<sup>1</sup>) moeten ontoelaatbaar worden geacht. Regels ter bevestiging van Gallia golfplaten met een lengte van 610 mm dienen in één lijn te liggen. Hoogteverschillen ten gevolge van doorbuiging, het niet haaks zijn of onzorgvuldige montage van de dragende regels kunnen het aanzicht van het aangebrachte dak uit Eternit golfplaten schaden. Eventueel te plaatsen geïsoleerde dakelementen of prefab dakconstructies dienen te voldoen aan de BRL 0101 “Houtachtige dakconstructies”.

De bevestiging van tengels en houten opleggregels dient te voldoen aan de gestelde eisen van de NEN 1991-1-1, NEN 6707 en NPR 6708. Windverbanden dienen te worden ingelaten. Indien geen sprake is van een onderdak kunnen er additionele eisen gesteld worden aan de stijfheid van gordingen. Aan Eternit golfplaten kan geen schijfwerking ontleend worden. Het is dus van belang de gordingen in dergelijke gevallen op dubbele buiging te berekenen of andere passende maatregelen te nemen. Bijvoorbeeld het toepassen van klossen of trekstangen. De bovenste 2 gordingen dienen met een starre verbinding gekoppeld te worden.

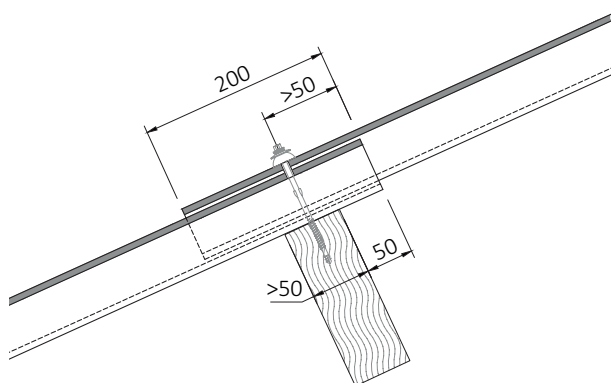
## 2. Bouwtechniek/Eisen/Verwerking

### 2.2 Houten draagconstructie

#### Minimale afmetingen

Voor het bevestigen van golfplaten, dienen de houten gordingen minstens 50mm breed te zijn. Indien er sprake is van horizontaal aangebrachte latten op dakelementen dan dienen deze latten een minimale afmeting te hebben van 50 mm hoog en 63 mm breed in het geval van een tengel- c.q. ribafstand van 500mm. Deze afmeting volstaat voor de bevestiging met zelfborende bevestigers.

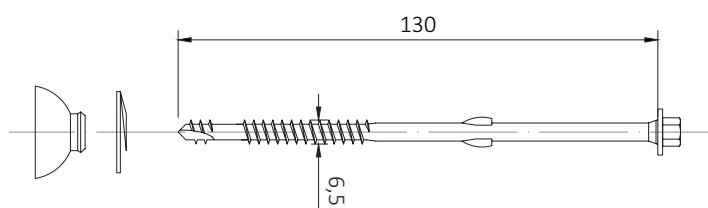
Voor de bevestiging van Gallia golfplaten met een lengte van 610 mm op dakelementen volstaat een houtafmeting van 38 x 50 mm alwaar zij met Glockenschroeven gemonteerd worden. Bij tengel-, rib of spoorafstanden groter dan 500mm dienen de afmetingen van de bevestigingsregel te worden berekend conform NEN 6760 en NEN 6702.



#### Bevestigers

Voor de bevestiging van de Eternit golfplaten adviseren wij gebruik te maken van zelfborende bevestigingsmaterialen met vleugels om het boorgat in de golfplaat ruimer te maken. Deze schroeven worden door de handel geleverd in verschillende typen (en in diverse uitvoeringen). De meest voorkomende:

- Voor houten onderconstructie, in RVS uitvoering A2 kwaliteit, bijvoorbeeld 6,5 x 130 mm.
- Voor lichte houten onderconstructies, als bergingen en voor toepassing in een muurplaat, in RVS uitvoering A2 kwaliteit, bijvoorbeeld 6,5 x 110 mm.



Bovenstaande bevestigers dienen te zijn voorzien van een EPDM afdichting (Ø min. 25mm) en een RVS-ring (Ø min. 22mm) A2 kwaliteit.

#### Houtkwaliteit

De houtkwaliteit van houten dakonderdelen dient minimaal Klasse C overeenkomstig NEN 6760 en NEN 5466 (KVH 2010) te zijn.

Tengels vervullen een aantal functies. De meest belangrijke zijn o.a. het zorg dragen voor voldoende ventilatie en het afvoeren van stof, vuil en eventueel voorkomend lekwater dat op het onderliggende dakbeschot terecht kan komen. Om deze functies te realiseren, dient de vrije tengelhoogte, gemeten vanaf bovenkant dakbeschot en/of isolatie, minimaal 10 mm te bedragen.

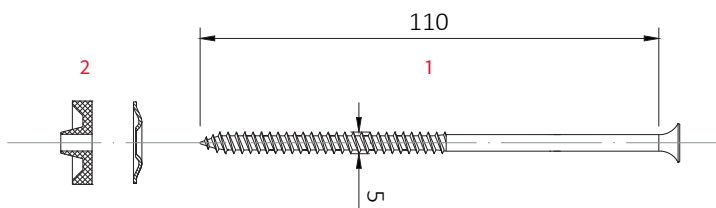
## 2. Bouwtechniek/Eisen/Verwerking

### Glockenschroef

De Glockenschroef is een RVS schroef, enkel toepasbaar voor de bevestiging van Gallia golfplaten met een lengte van 610 mm.

De schroef mag niet gebruikt worden voor grotere plaatlengtes. Voor een goede afdichting is de Glockenschroef voorzien van een kunststof volgring. De schroef is leverbaar in donkergrijs. Andere kleuren op aanvraag.

De Glockenschroef heeft geen vleugels om het boorgat in de golfplaat te verruimen en dienen er gaten van 7 mm in de platen vorgeboord te worden. De schroeven “los-vast” aan te draaien.



1 = RVS schroef    2 = EPDM ring

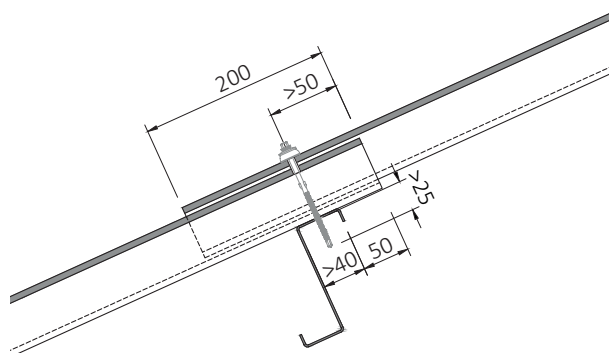
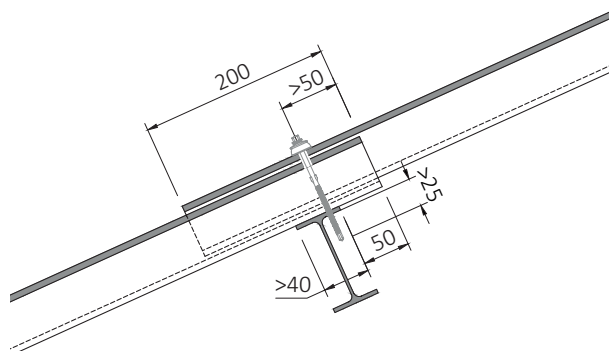


## 2. Bouwtechniek/Eisen/Verwerking

### 2.3 Stalen draagconstructie

#### Minimale afmetingen

De minimale breedte van stalen gordingen bedraagt voor de bevestiging van golfplaten 40 mm.



#### Staalkwaliteit

De stalen dakonderdelen dienen vervaardigd te zijn uit verzinkt staal (Z275) volgens EN-10147, met een minimum vloeigrens van  $390 \text{ N/mm}^2$  in overeenstemming met de standaard staalkwaliteit S390 GD.

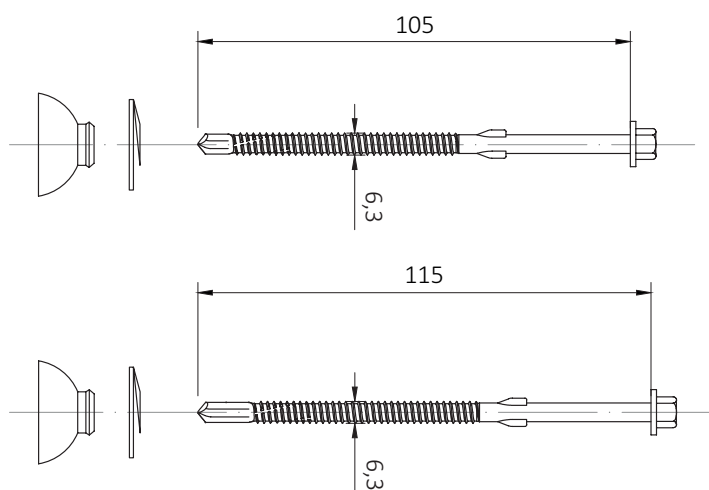
Bij voorkeur zijn de stalen gordingen voorzien van montagegaten en noodzakelijke accessoires volgens berekening van de leverancier.

Bij toepassing in agressieve binnenmilieus kan een hoogwaardiger verduurzaming noodzakelijk zijn.

#### Bevestigers

Voor de bevestiging van de Eternit golfplaten adviseren wij om gebruik te maken van zelfborende bevestigingsmaterialen met vleugels om het boorgat in de golfplaat te verruimen. Deze bouten worden door de handel geleverd in verschillende typen (en in diverse uitvoeringen). De meest voorkomende zijn:

- Voor stalen onderconstructies met een materiaal dikte van maximaal 3 mm, in roestvrij staal, bijvoorbeeld 6,3 x 105 mm.
- Voor stalen onderconstructies met een materiaal dikte van maximaal 12 mm, in roestvrij staal, bijvoorbeeld 6,3 x 115 mm.



Bovenstaande bevestigers dienen te zijn voorzien van een EPDM afdichting ( $\varnothing$  min. 25mm) en een RVS-ring ( $\varnothing$  min. 22mm) A2 kwaliteit.

## 2. Bouwtechniek/Eisen/Verwerking

### 2.4 Lengte-indeling

#### Lengteoverlap

De standaard lengteoverlap voor golfplaten bedraagt 200mm. Men kan een grotere lengteoverlap toepassen tot maximaal 250mm. Dit kan bv het geval zijn voor lage dakhellingen (<math><10^\circ</math>), extreme blootstelling. Wanneer men een overlap toepast verschillend van de standaard overlap, dient men zelf de aangepaste hoekafschuining uit te voeren.

#### Maatvoering draagstructuur en oversteek

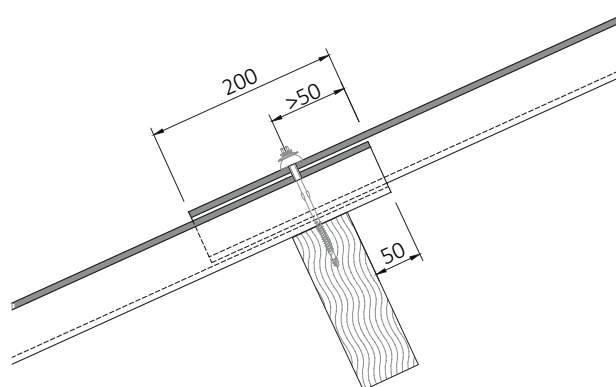
Bij het ontwerpen van de dakopbouw, dient men rekening te houden met de maximale toegelaten gordingsafstanden, overlapping en oversteek. De bovenste gording wordt zo bepaald dat een voldoende overlap van het nokstuk met de bovenste rij golfplaten wordt verkregen. Indien aan de dakvoet zijde (of aan de nokzijde) de golfplaten een vrije oversteek krijgen, dan dient deze maat minder dan  $\frac{1}{4}$  van de gordingsafstand te bedragen, met een maximum van 350mm.

Bij toepassing van een hanggoot bevestigd aan de golfplaten, is de oversteek beperkt tot maximaal 150mm.

Ter hoogte van de nok kan er gebruik gemaakt worden van een 8mm dikke Ecolor oversteeknok om een grotere oversteek te realiseren.

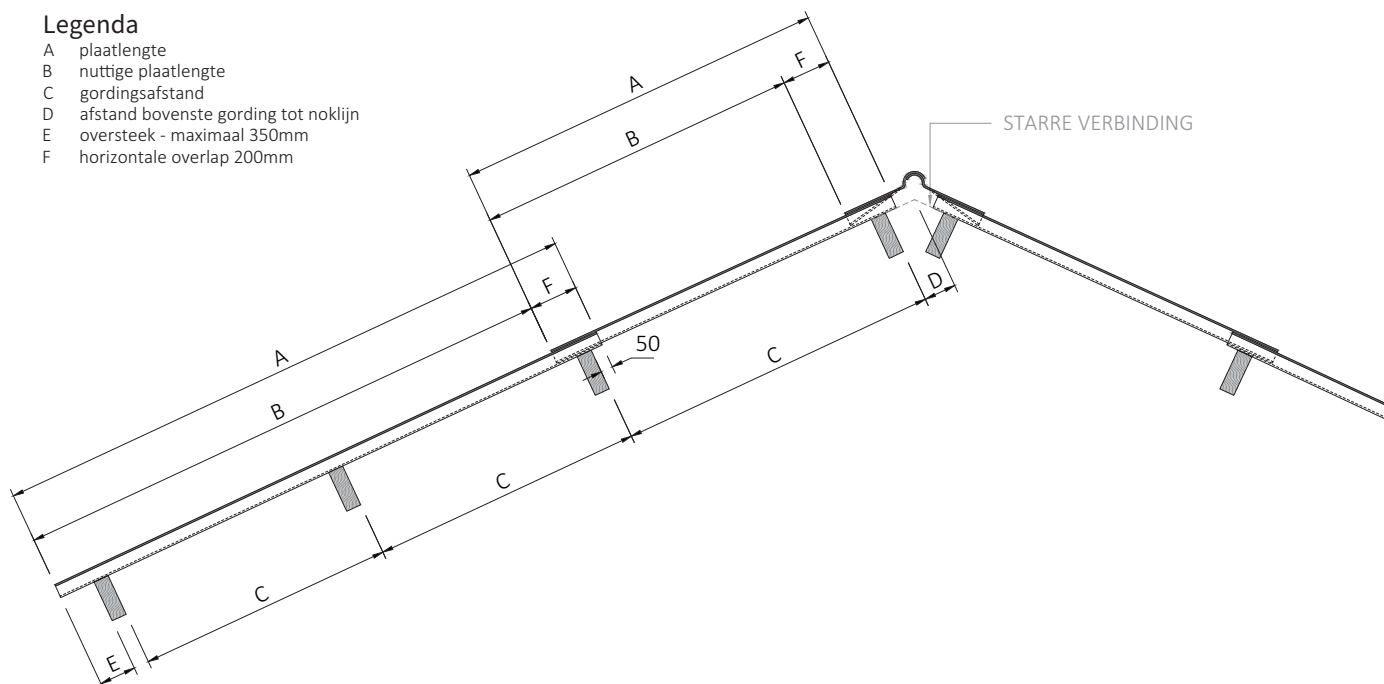
#### Positionering van de golfplaat

De golfplaten dienen bij de plaatsing tenminste 50 mm voorbij de bovenzijde van de gording te steken. Ter plaatse van de nokgording mag dit niet meer dan 100mm zijn.



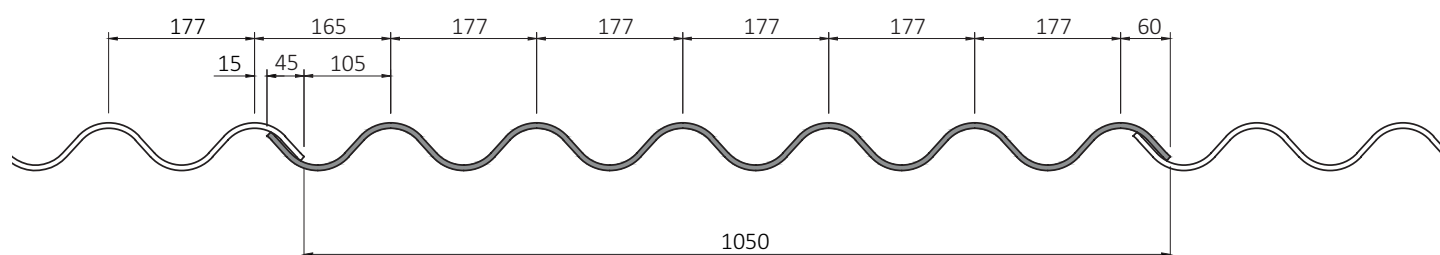
#### Legenda

- A plaatlengte
- B nuttige plaatlengte
- C gordingsafstand
- D afstand bovenste gording tot noklijn
- E oversteek - maximaal 350mm
- F horizontale overlap 200mm



## 2. Bouwtechniek/Eisen/Verwerking

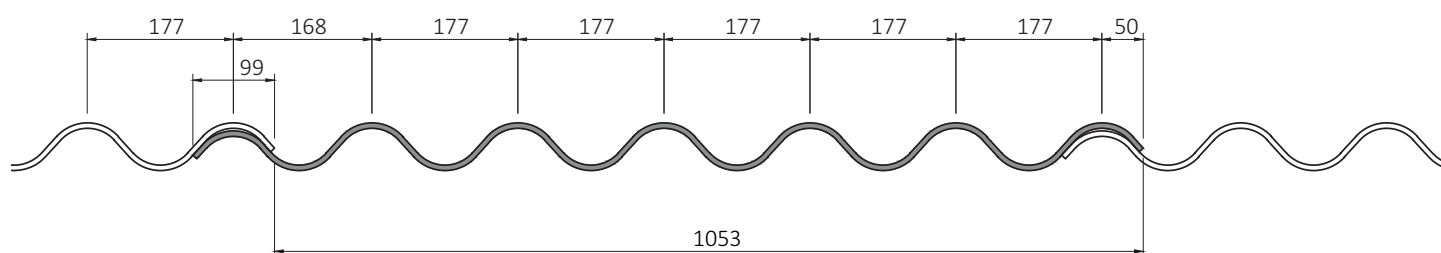
### 2.5 Breedte-indeling



#### Zijdelingse overlap Ecolor, Gallia

Voor de golfplaat profiel Ecolor bedraagt de zijdelingse overlap 1/4 golf. De werkende breedte van de Ecolor golfplaat bedraagt in dit

geval 1050 nominaal +/- 3 mm. De dekkingsmethode met 1/4 golf overlap is toepasbaar voor een dakhelling van 15-90°.

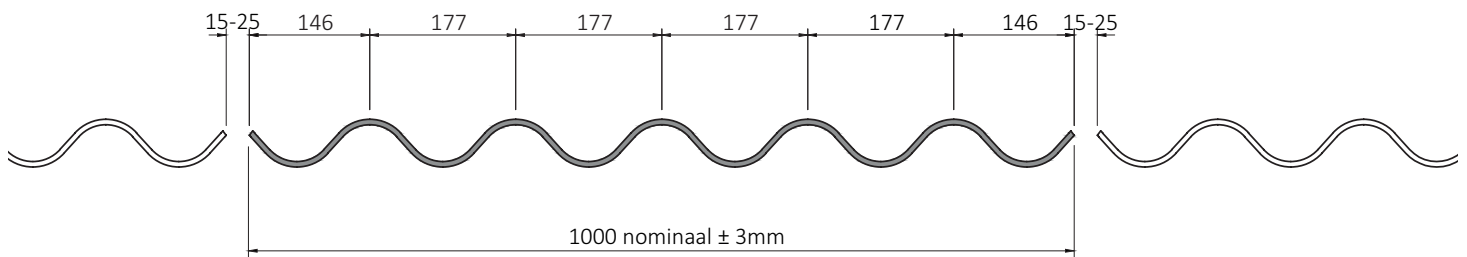


#### Zijdelingse overlap Ecolor Extra,

Met de Ecolor Extra golfplaat bedraagt de zijdelingse overlap 3/4 golf. De werkende breedte van de Ecolor Extra golfplaat bedraagt dan 1053 mm. Deze dekkingsmethode met 3/4 golf overlapping geeft extra toepassingsmogelijkheden. Vooral de flauw hellende

daken en daken met een lange lengte (> 10 m) kunnen bij deze 3/4 golf overlap gedekt worden. Het toepassingsgebied strekt van 5° - 90°. Daken waarin knikstukken nodig zijn, dienen bij voorkeur afgestemd te worden op het Ecolor profiel.

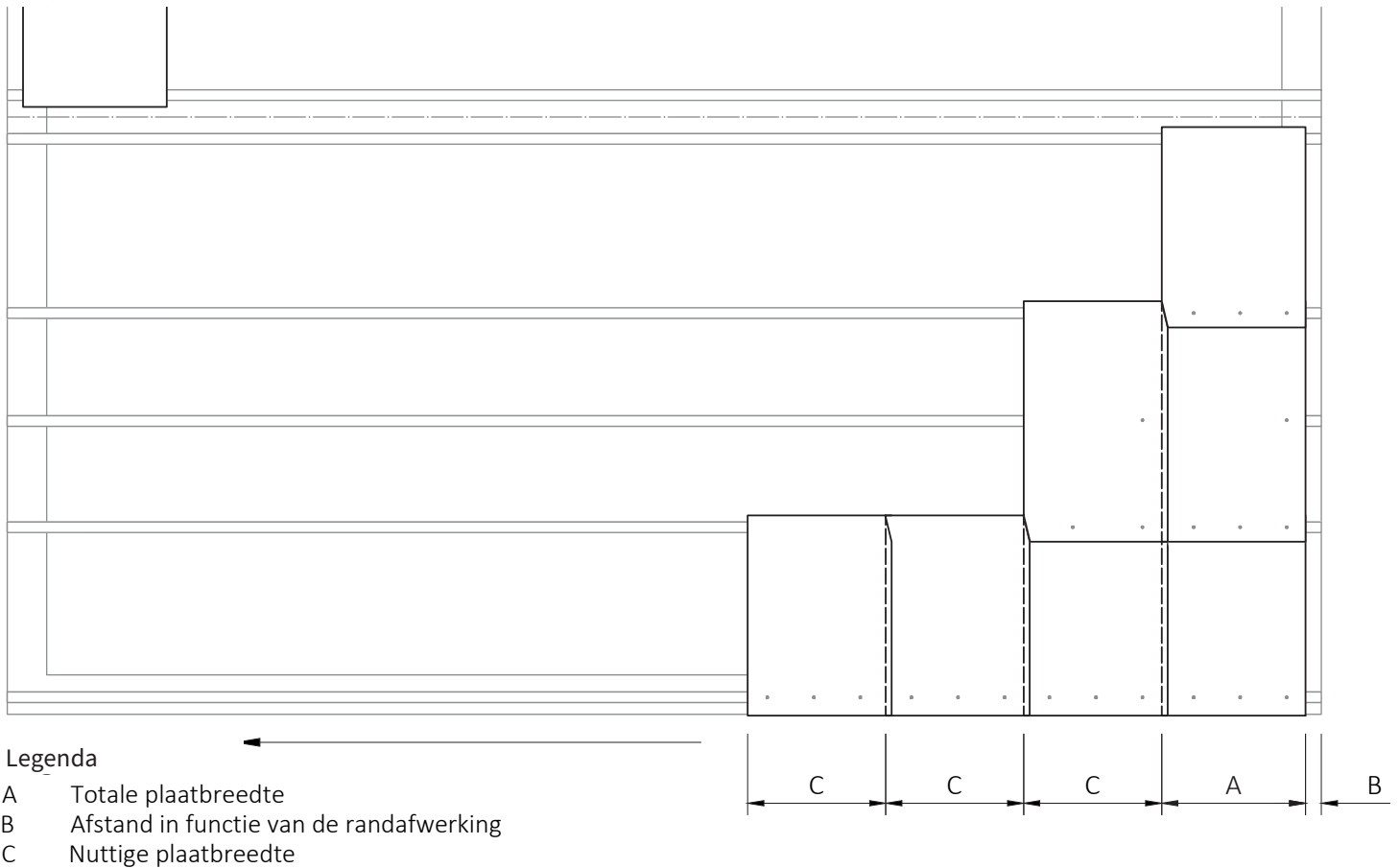
## 2. Bouwtechniek/Eisen/Verwerking



### Zijdelingse overlap Ecolor Vento

De Ecolor vento golfplaten worden naast elkaar geplaatst zonder zijdelingse overlap. De afstand tussen elke golfplaat bedraagt 15 à 25mm.

## 2. Bouwtechniek/Eisen/Verwerking



### Maatvoering

Voor een correcte breedteverdeling begint men met het uitzetten van eenmaal een hele plaatbreedte, gevolgd door de werkende plaatbreedtes. Hierbij houdt men rekening met de gekozen randafwerking. Indien de breedte van het dakvlak niet overeenkomt met een veelvoud van de werkende plaatbreedte, dan dienen er pasplaten te worden toegepast.

Deze pasplaten dienen een breedte te hebben van minimaal 3 golfbreedtes. Pasplaten worden op een volle plaatbreedte uit de dakzij kant geplaatst (dus niet direct langs de gevel). Indien nodig worden meerdere pasplaten toegepast. In geval van vrije dakzij kanten, zonder hulpstuk, dienen de platen zodanig over te steken dat het laatste golfdal volledig op de gording rust.



## 2. Bouwtechniek/Eisen/Verwerking

### 2.6 Ondersteuningsafstanden

#### Ondersteuningsafstanden

De hieronder vermelde ondersteuningsafstanden zijn in de praktijk voorkomende h.o.h. afstanden, gebaseerd op plaatlengte en de standaard overlap van 20cm, welke getoetst zijn aan de eisen, zoals gesteld in voorgenoemde normen NEN 1990-A1. Voor de berekening van de ondersteuningsafstand is een materiaalfactor van 1,3 gehanteerd bij een veiligheidsklasse 1.

De ondersteuningsafstanden gelden voor gebouwen:

- in veiligheidsklassen 1, 2 en 3
- met een gebouwhoogte tot 10 meter boven maaiveld
- gesloten en open gebouwen
- in onbebouwde en bebouwde gebieden
- voor alle windgebieden tot een nokhoogte van 10m
- zadeldak

#### Overzicht maximale ondersteuningsafstanden en dichtingen voor Eternit golfplaten

Dakhelling in graden	Horizontale overlap in mm	Kitsnoer of afdichtingsband Lengte-overlap (L) / zijdelingse overlap (B)		Plaatlengte in mm								
		Ecolor	Ecolor Extra	610	1220	1525	1600	1830	2135	2440	2750	3050
< 15°	200*	Ja L+B	Ja L	410	1020	1325	1400	815	968	1120	1275	1425
< 20°	200	Ja L**	Ja L**	410	1020	1325	1400	815	968	1120	1275	1425
< 30°	200	nee	nee	410	1020	1325	1400	815	968	1120	1275	1425
< 35°	200	nee	nee	410	1020	1325	1400	815	968	1120	1275	1425
< 40°	200	nee	nee	410	1020	1325	1400	815	968	1120	1275	1425
< 45°	200	nee	nee	410	1020	1325	1400	815	968	1120	1275	1425
> 45°	200	nee	nee	410	1020	1325	1400	815	968	1120	1275	1425

Bij dakhellingen < 15° en/of lange dakvlakken dient bij de Ecolor golfplaat in de zijdelingse overlap (B) een extra dichting te worden aangebracht, hier de Ecolor Extra golfplaat toepassen.

\* Bij dakhellingen < 10° dient de overlap 250mm te bedragen. Gordingsafstanden dient men evenredig aan te passen.

\*\* Bij dakhellingen < 20° kan de dichting in de lengteoverlap weggelaten worden indien er minder strenge eisen aan de regendichtheid worden gesteld.

Dakbedekking met golfplaten vallen onder de norm "schubvormige dakbedekking". Wanneer deze golfplaten verlegd worden met een overlap volgens bovenstaande tabel, gelden deze in algemene zin als WATERKEREND.

Wanneer strengere eisen aan de waterkerendheid van een dak gesteld worden moeten er extra maatregelen genomen worden. Hierbij moet de onderconstructie zodanig uitgevoerd worden dat eventueel door de dakbedekking doorgedrongen water en/of stuifsnieuw door een waterkerende laag of onderdak wordt opgevangen en gecontroleerd wordt afgevoerd.

Een dakconstructie (uitwendige scheidingsconstructie) voorzien van golfplaten geldt als WATERDICHT indien e.e.a. wordt uitgevoerd conform de geldende Ontwerp- en Uitvoeringsrichtlijnen overeenkomstig NEN 2778-2014.

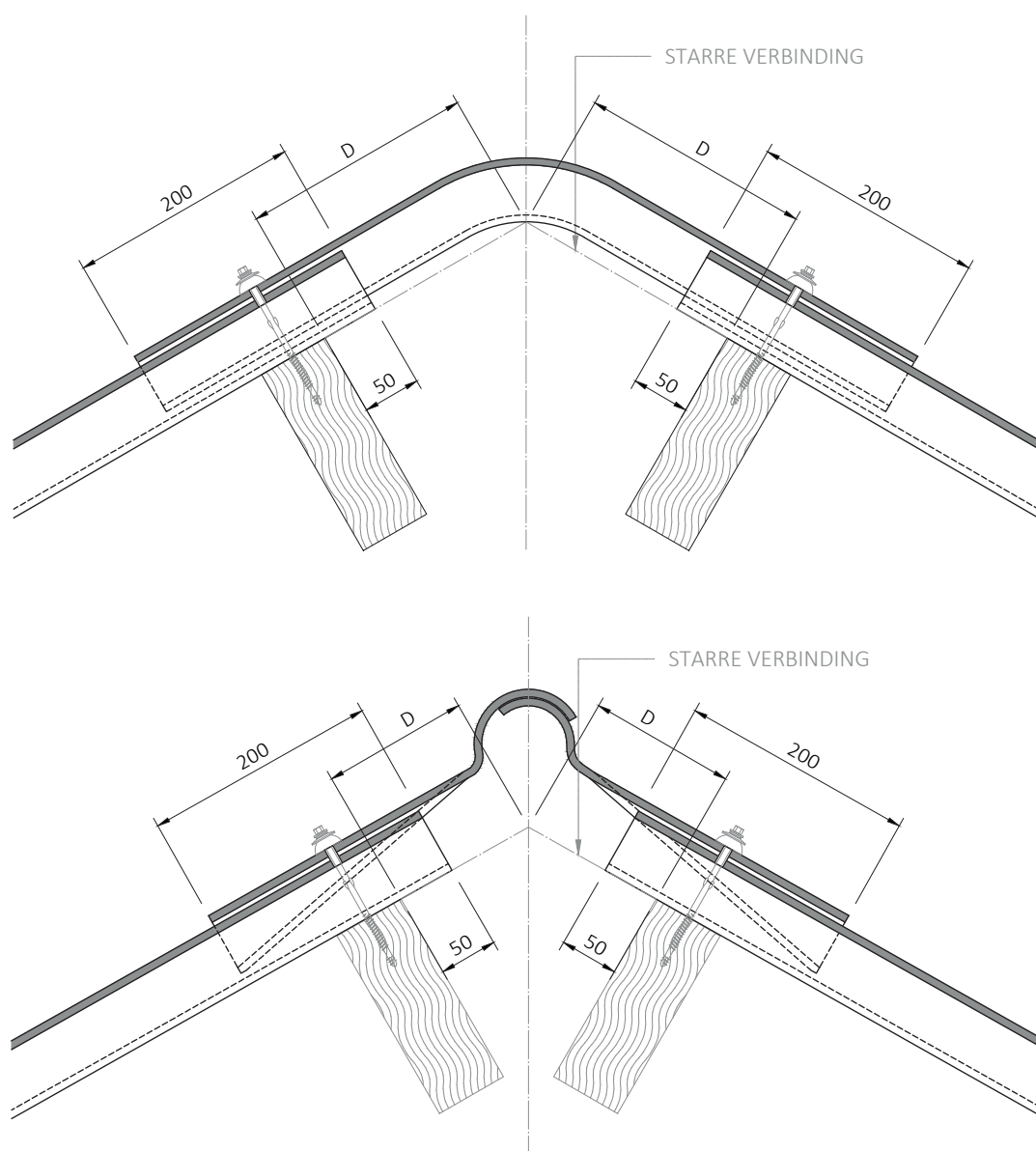
# 2. Bouwtechniek/Eisen/Verwerking

## 2.7 Ondersteuningsafstanden/overlappingsen hulpstukken

Maximale afstand D, bovenste ondersteuning tot noklijn (in mm)

Dakhelling in graden°	5°	10°	15°	20°	25°	30°	35°	40°	45°									
Horizontale overlap b (mm)	250	200	250	200	250	200	250	200	200									
Maat D (mm)	K-nok-stuk		-	-	-	-	145	-	139	-	133	-	127	-	120	-	-	
	G-nok-stuk		108	158	114	164	-	174	-	183	-	193	-	203	-	216	228	242
	O-nok-stuk		-	-	-	-	93	-	87	-	81	-	74	-	67	-	-	-

Bij V-nokstuk afstand (D) zo klein mogelijk houden (tekeningen op pagina 27 en 28)



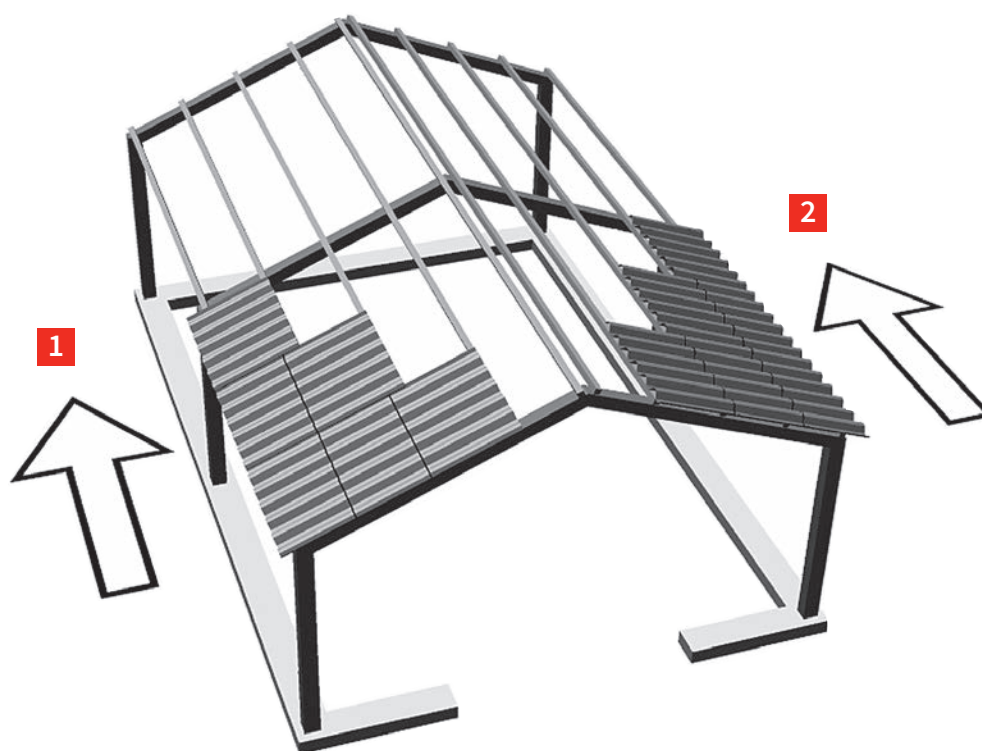
## 2. Bouwtechniek/Eisen/Verwerking

### 2.8 Klassiek dekken

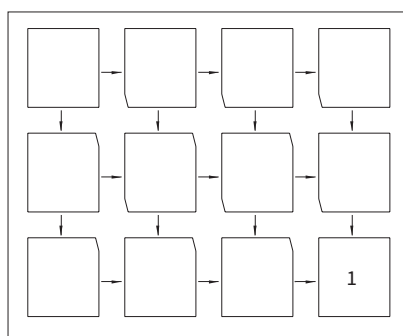
Bij deze plaatsingswijze wordt zowel aan de voorzijde als aan de achterzijde van het gebouw aan dezelfde kant begonnen met monteren. Rekening houdende met de gevelbeëindiging (S- of M-windveer) wordt eerst begonnen met een hele plaat uit te zetten. Hierna kan vervolgens bij Ecolor golfplaten een werkende plaatbreedte van 1050mm en voor Ecolor Extra 1053 mm aangehouden worden (zie ook 2.5 breedte-indeling). Om een gelijkmatige verdeling bij de Ecolor golfplaat in de breedte te realiseren, kan bij deze plaatsingswijze een montagemal geleverd worden. Het gebruik van deze mal wordt ten zeerste aangeraden in verband met het naderhand invoegen van profielgebonden

hulpstukken.

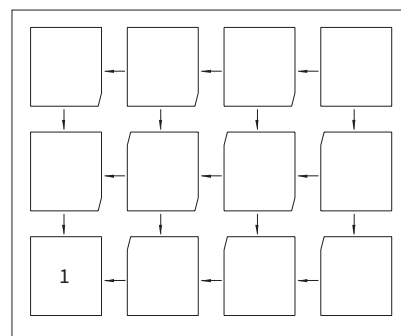
Bij dit systeem van plaatsen worden de hoeken van de platen op een verschillende manier afgesneden. Afhankelijk van de plaats van de golfplaat op het dakvlak worden geen, één of twee hoeken afgesneden.



Hoekafsnijdingen in functie van de plaatsingswijze



Plaatsingsrichting rechts naar links – dakvlak 1



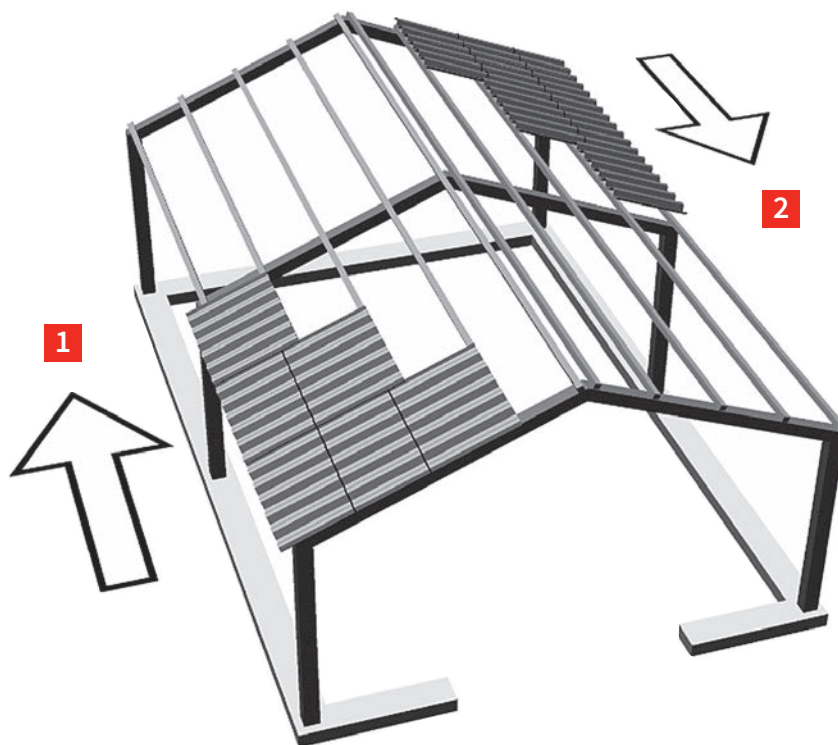
Plaatsingsrichting links naar rechts – dakvlak 2

## 2. Bouwtechniek/Eisen/Verwerking

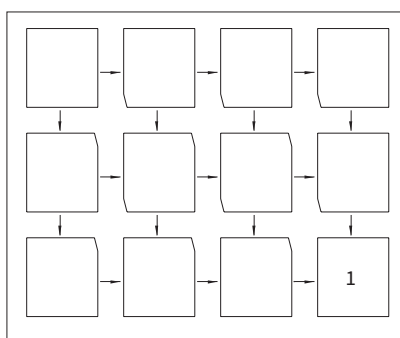
### 2.9 Ronddekken

Bij de ronddekmethode wordt onafhankelijk van de windrichting gedekt. Hierbij wordt er altijd van rechts naar links gemonteerd. De ronddekmethode kan met alle Ecolor en Ecolor Extra golfplaattypes uitgevoerd worden. Een groot voordeel is dat slechts de helft van de hulpstuk types benodigd zijn aangezien slechts één dekriching aangehouden wordt. Tevens is het hierbij makkelijker met platen te werken die voorzien zijn van standaard hoekafschuining.

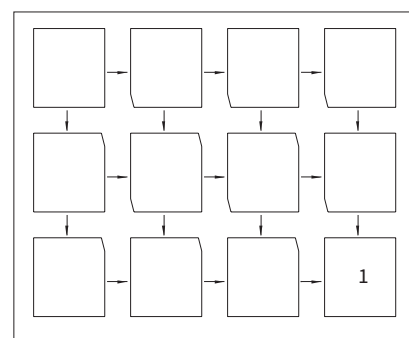
Ook bij deze dekmethode kan ter controle op een gelijkmatige verdeling in de breedte, voor de Ecolor golfplaat een montagegemal geleverd worden.



Hoekafsnijdingen in functie van de plaatsingswijze



Plaatsingsrichting rechts naar links – dakvlak 1



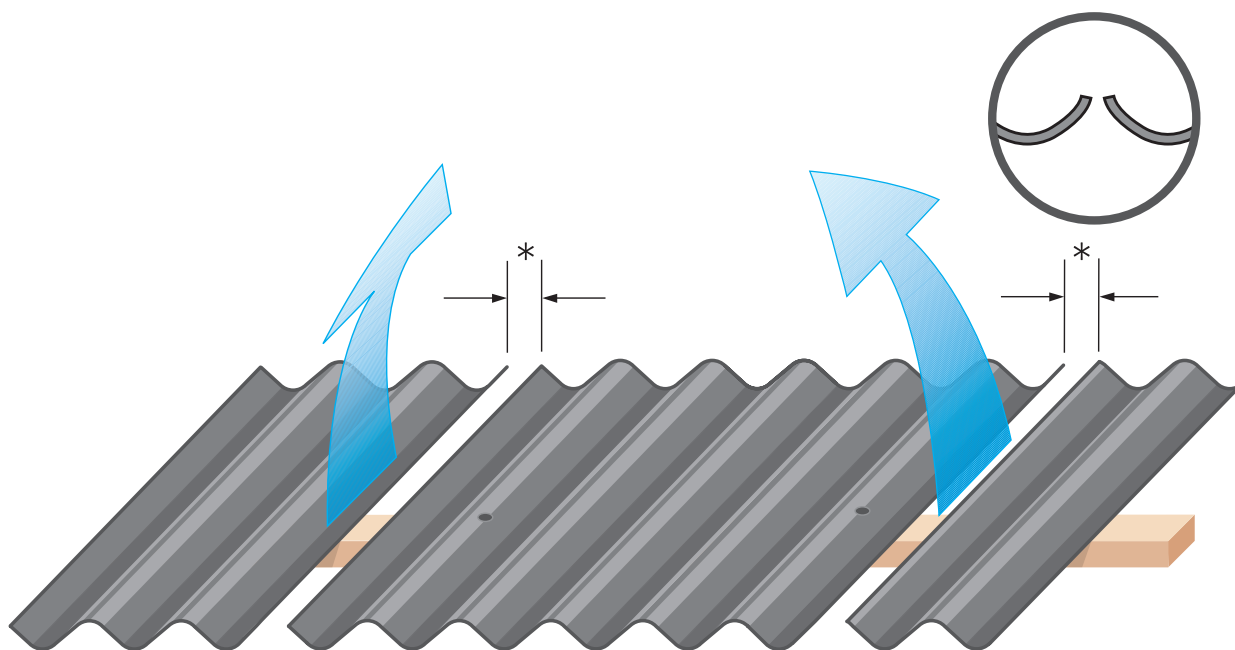
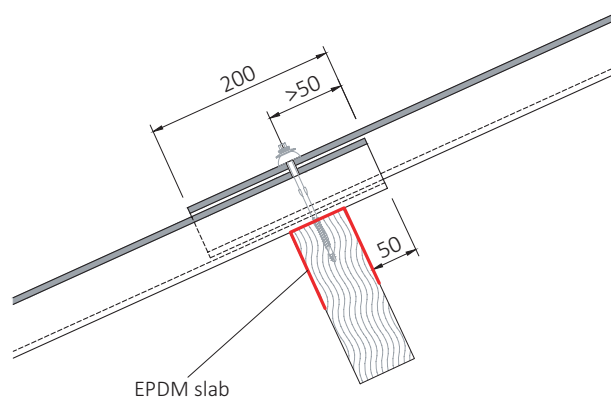
Plaatsingsrichting rechts naar links – dakvlak 2

## 2. Bouwtechniek/Eisen/Verwerking

### 2.10 Ecolor Vento

Aangezien de Ecolor vento golfplaten naast elkaar geplaatst worden zonder zijdelingse overlap, is er geen onderscheid tussen golfplaten met opgaande golf links of rechts. Hoekafsnijdingen zijn niet nodig. De afstand tussen elke golfplaat kan variëren tussen 15 en 25 mm. Door de afstand tussen de golfplaten ontstaat een ventilatiedak. Deze toepassing is enkel mogelijk voor veestallen gezien er door de openingen regeninfiltratie mogelijk is bij afwezigheid van vee. Om de houten gordingen te beschermen is het noodzakelijk om de gordingen ter hoogte van de openingen te beschermen met een epdm.

Voor de voegbreedte 20mm is een montagegemal verkrijgbaar via Eternit.



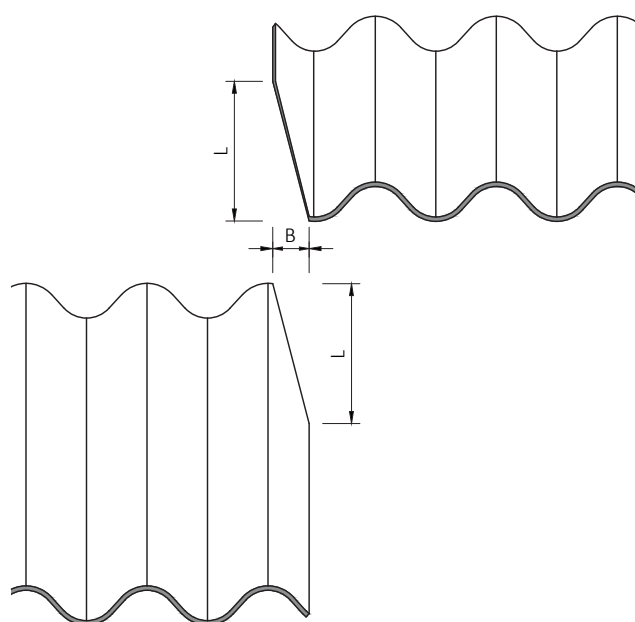
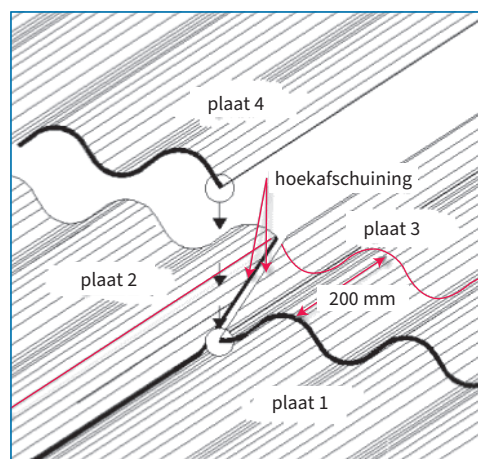


## 2. Bouwtechniek/Eisen/Verwerking

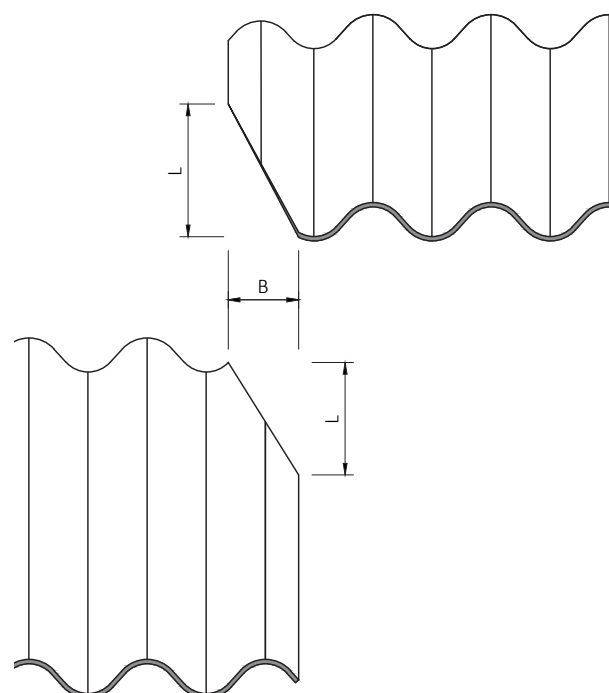
### 2.11 Hoekafsnijding

Om te voorkomen dat op de kruising van de horizontale en de zijdelingse overlap vier plaatdikten op elkaar komen, worden van de platen per kruising twee tegen over elkaar liggende hoeken afgeschuind.

Welke van de twee hoeken wordt afgeschuind, is afhankelijk van de montagerichting. De grootte van de afschuiningen bij Ecolor en Ecolor Extra wordt in de schets hiernaast aangegeven. De lengte van de afschuining is afhankelijk van de horizontale overlap. Wanneer afgeschuind wordt volgens deze schets ontstaat er tussen de twee hoeken een speling van 5- 10 mm.



Hoekafschuining Ecolor



Hoekafschuining Ecolor Extra

In combinatie met een overlap van 200mm kan men onderstaande maten gebruiken voor de hoekafsnijding. Bij een afwijkende overlap, dienen de maten aangepast te worden.

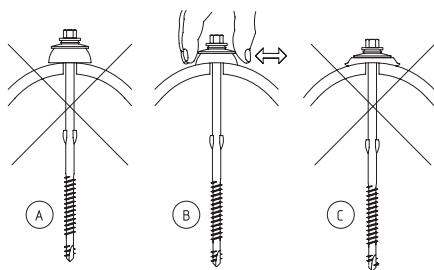
	Breedte (B)	lengte (L)
Ecolor	50mm	205mm
Ecolor extra	105mm	205mm

## 2. Bouwtechniek/Eisen/Verwerking

### 2.12 Bevestiging golfplaten en hulpstukken

Bij golfplaten is het noodzakelijk dat het boorgat in de golfplaten altijd 3 mm groter is dan de diameter van de bevestigiger. Het te vast aandraaien van de veel toegepaste H3S sets (3-delige sluitschelp) kan tot schade aan de golfplaten lijden.

In de onderstaande tekeningen wordt aangegeven hoe de bevestigigers kunnen worden gecontroleerd op het aandraaien.



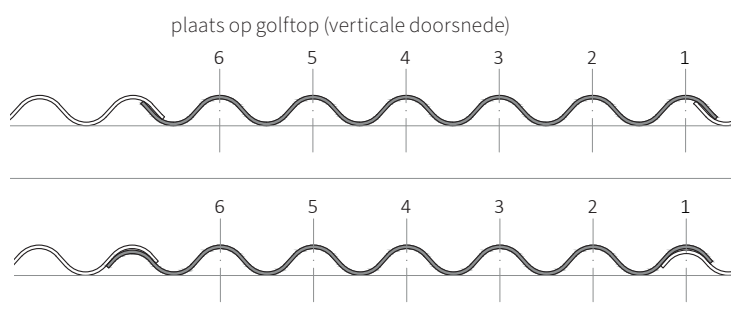
- Niet ver genoeg aangedraaid, onvoldoende afdichting
- Correct aangedraaid, het afdichtingselement kan moeilijk met de hand gedraaid worden
- Te strak aangedraaid, het afdichtingselement vervormt te veel. Gevaar voor scheuren in de plaat.

Bij toepassing van de G- en K-nokken dienen de golfplaten die onder de G- of K-nokken aansluiten voorgedraaid te worden met een diameter die 9 mm groter is dan de diameter van de bevestiging. Dit is aangewezen om minimale bewegingen van het dak te kunnen opvangen zonder beschadiging of verplaatsingen van de G- of K-nokstukken.

#### Plaats van bevestiging golfplaten en hulpstukken Ecolor en Ecolor Extra

Ecolor

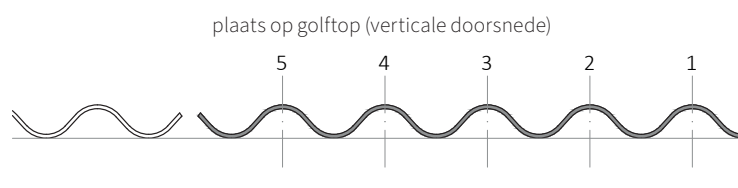
Ecolor Extra



Dakelementen	Plaats op de golftop	Aantal	6	5	4	3	2	1
In het dakvlak	Lengte-overlap	2		x			x	
Op de dakzijdkanten en op de aerodynamisch ongunstige plaatsen Op de onderzijde	Lengte-overlap	3	x		x		x	
	Onderste gording	3	x		x		x	
In het dakvlak en op de dakzijdkanten	Tussengording	1					x	
Hulpstukken	Lengte-overlap	3	x		x		x	

De bovenstaande tabel is ook geschikt voor de bevestiging van de Gallia platen m.b.v. de Glockenschroeven.

#### Plaats van bevestiging golfplaten Ecolor Vento



Dakelementen	Plaats op de golftop	Aantal	5	4	3	2	1
In het dakvlak	Lengte-overlap	2	x				x
Op de dakzijdkanten en op de aerodynamisch ongunstige plaatsen Op de onderzijde	Lengte-overlap	3	x		x		x
	Onderste gording	3	x		x		x
In het dakvlak en op de dakzijdkanten	Tussengording	1			x		

## 2. Bouwtechniek/Eisen/Verwerking

### 2.13 Flauw hellende daken: kitsnoer / afdichtingsband

Vóór de installatie van golfplaten op een dak, dient in **de tabel ondersteuningsafstanden/overlapping (hoofdstuk 2.6)** nagekeken te worden of een kitsnoer of afdichtingsband dient toegepast te worden. Bij flauwe hellingen wordt deze dichting gebruikt voor het afdichten van de horizontale en eventueel verticale overlap van de Eternit Ecolor, Ecolor Extra en Gallia golfplaten.

#### Kitsnoer

Het Prestik kitsnoer dat verkocht wordt door Eternit, is vervaardigd op basis van butylrubber. Prestik wordt geleverd op rol met stroken van aangepaste lengte. Iedere rol bevat 42 snoeren, verpakt in crêpepapier en is afgedekt met kunststoffolie. Deze kunststof beschermfolie dient horizontaal verwijderd te worden nadat het snoer overal op de juiste plaats is aangebracht.

#### Technische gegevens kitsnoer Prestik

Diameter	10 mm
Lengte per snoer	1300 mm
Volumieke massa	1900 kg/m <sup>3</sup>
Vorstbestendigheid	-40°C
Hittebestendigheid	+100°C
Maattolerantie	10 %

- Zelfklevend
- Verouderingsbestendig
- Weerbestendig (indien niet aan directe weersinvloeden bloot gesteld)
- Opslag bij een temperatuur van +20°C waarbij geen mechanische vervormingen mogen optreden
- Te verwerken binnen 2 jaar na productiedatum

Dit artikel is verkrijgbaar bij Eternit.

#### Afdichtingsband

Als alternatief op het kitsnoer, kan er ook gebruik gemaakt worden van een afdichtingsband. Een voorgecomprimeerde, enkelzijdig zelfklevende afdichtingstape dient de overlap betrouwbaar en langdurig af te dichten. Nadat de compressie wordt losgelaten, ontwikkelt de afdichtingstape een terugveerkracht die stevig tegen de plaatflanken drukt en oneffenheden in de overlap compenseert.

Afhankelijk van de installatieduur ontwikkelt de niet-klevende zijde een lichte verankering op het aangrenzende bouw materiaal. Toepassing volgens voorschriften van de desbetreffende leverancier.

#### Eigenschappen:

- Zelfklevend
- Weerbestendig (indien niet aan directe weersinvloeden bloot gesteld)
- Waterafstotend, maar waterdampdoorlaatbaar

## 2. Bouwtechniek/Eisen/Verwerking

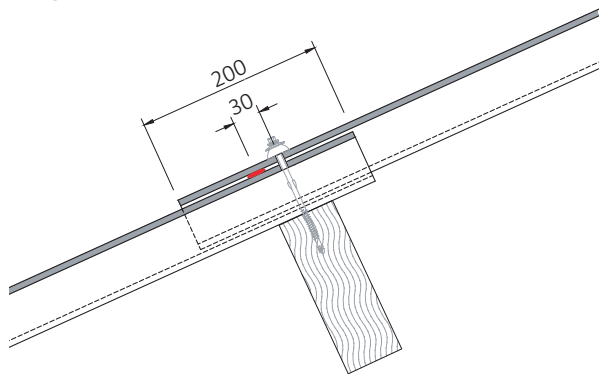
### Verwerking

Het plaatoppervlak waarop de dichting wordt aangebracht, dient droog, vet- en stofvrij te zijn. Het kitsnoer of de afdichtingsband dient op het voor de overlap bestemde gedeelte aangebracht te worden. Na het aanbrengen van de dichting, wordt de overdekkende plaat direct in de juiste positie aangebracht en gelijkmatig aangedrukt. De hechting aan de ondergrond is puur fysisch, kan worden verbeterd door de dichting stevig op de ondergrond te drukken of te rollen en neemt na verloop van tijd weer toe. Het temperatuurgedrag van het product is typisch thermoplastisch, d.w.z. dat het zachter wordt en dat de kleefkracht aan het oppervlak toeneemt naarmate de temperatuur stijgt. Daarom adviseren wij een aanbrengtemperatuur van ongeveer 20°C.

### Plaats van de dichting in de lengteoverlap:

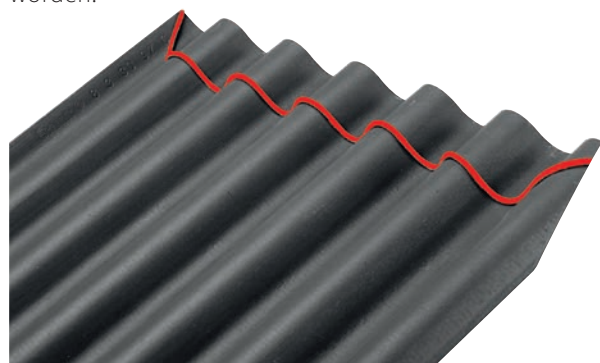
#### Ecolor en Ecolor Extra profiel:

Bij daken wordt het kitsnoer 30 mm onder de boorgaten aangebracht.



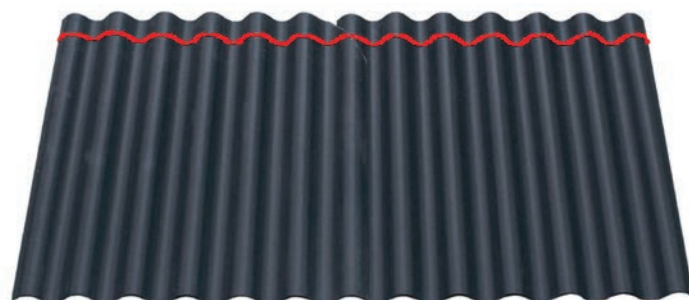
#### Ecolor profiel:

Om de waterafvoer niet te verhinderen dient het kitsnoer langs de afgeschuinde hoek tot aan de beide plathoeken doorgezet te worden.



#### Ecolor Extra profiel:

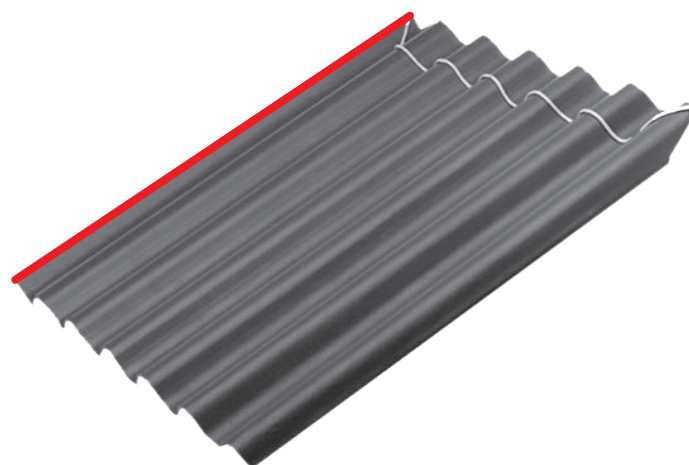
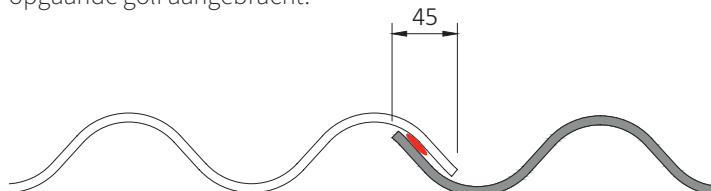
Het kitsnoer kan doorlopend geplaatst worden



### Plaats van de dichting in de breedte overlap:

#### Ecolor profiel:

Het kitsnoer wordt op ca. 5-10mm van de bovenzijde van de opgaande golf aangebracht.



# 2. Bouwtechniek/Eisen/Verwerking

## 2.14 Gevelbekleding/steunhaken

### Constructiegegevens gevels

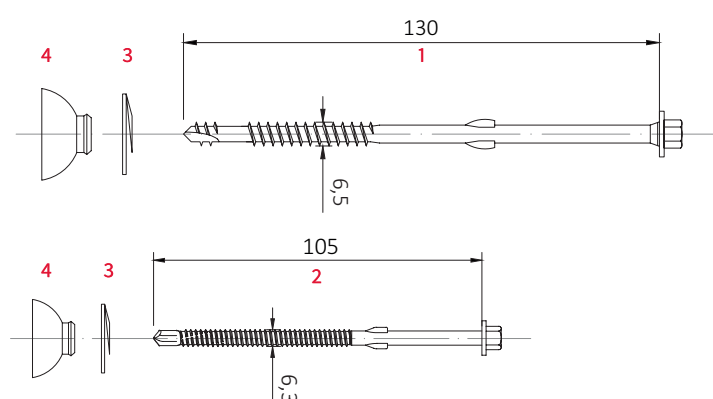
Bij verticale toepassing van de Ecolor en Ecolor Extra golfplaten komt de systeemopbouw nagenoeg overeen met de opbouw van een dakconstructie.

De horizontale draagstructuur van houten of stalen liggers met een breedte van minimaal 50 respectievelijk 40 mm is geschikt als achterconstructie van de golfplaten. Evenals de draagstructuur bij daken, dient de draagstructuur bij gevels ook te voldoen aan de daarvoor geldende NEN normen.

De golfplaten worden bij voorkeur bevestigd in de golfdalen. Bij toepassing van golfplaat-bevestigigers op de golftoppen dient men gebruik te maken van steunhaken.

De platen overlappen elkaar in de breedterichting op dezelfde wijze als voor een daktoepassing.

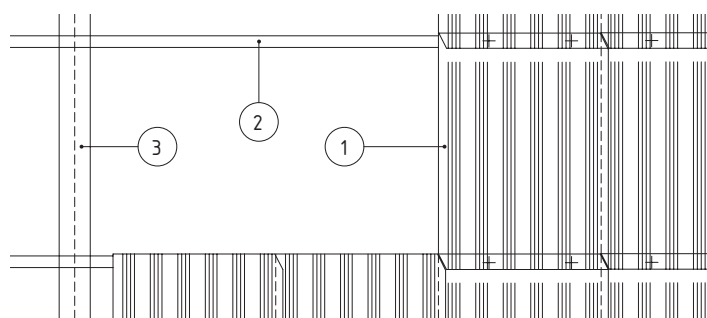
De horizontale overlap bedraagt bij gevelbekledingen minimaal 100 mm.



- 1 Bout type A (voor draagconstructies van hout)
- 2 Bout type B (voor draagconstructies van staal)
- 3 Sluitring RVS minium kwaliteit A2
- 4 EPMD afdichtingselement

De vermelde liggerafstanden zijn in de praktijk voorkomende h.o.h.-afstanden, afhankelijk van plaatlengte en horizontale overlap, die bepaald zijn aan de hand van de geldende bouwtechnische richtlijnen NEN 1990-A1.

Voor de berekeningen is een materiaalfactor van 1,2 gehanteerd.



1 = Ecolor golfplaten 2 = Gordingen 3 = Spanten

De liggerafstanden gelden voor:

- bouwwerken in de veiligheidsklassen 1, 2 en 3
- gebouwhoogte maximaal 40 meter
- gesloten en open gebouwen
- alle windgebieden in Nederland
- elke gebouwworm
- elke plek op het geveloppervlak

Voor de montage wordt verwezen naar het gedeelte over de montage bij dakbedekking (zie 2.7 + 2.8).

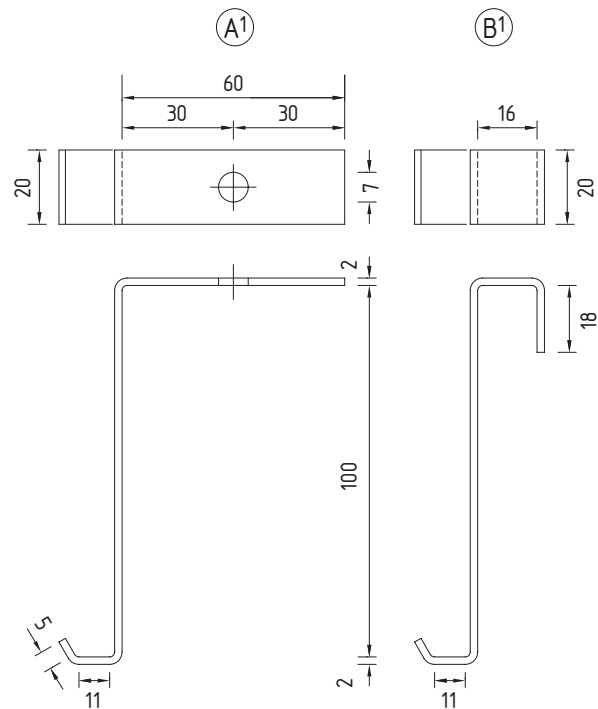
### Maximale ondersteuningsafstanden Eternit golfplaten

plaat- lengte mm	Gebouwhoogte			
	< 10 m	< 20 m	< 30 m	< 40 m
	ondersteuningsafstand			
1220	1120	1120	1120	1120
1525	1425	1425	1425	1425
1600	1500	1500	1500	1500
1830	1730	865	865	865
2135	1020	1020	1020	1020
2440	1170	1170	1170	1170
2750	1325	1325	1325	1325
3050	1475	1475	1475	1475

## 2. Bouwtechniek/Eisen/Verwerking

### Steunhaken

Bij het plaatsen van Ecolor en Ecolor Extra golfplaten tegen een gevel met verticale profilering kunnen steunhaken worden toegepast. De steunhaken zijn vervaardigd van roestvrijstaal, kwaliteit A2, en leverbaar in de volgende uitvoeringen:  
Type A1 voor een houten of stalen achterconstructie.  
Type B1 voor een stalen achterconstructie.  
Deze steunhaken dienen voor het opvangen van het eigen gewicht van de golfplaten en als montagehulp.



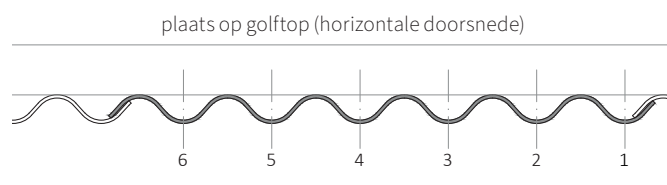
## 2. Bouwtechniek/Eisen/Verwerking

### Plaats van bevestiging golfplaten en hulpstukken

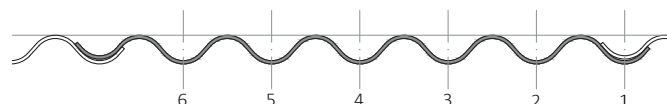
Bij het bevestigen in de golftoppen, is het plaatsingspatroon van de zelfborende bevestigers gelijk aan dat van de golfplaten die op het dak worden toegepast. Bijkomend wordt per plaat ook een steunhaak toegepast om het gewicht van de platen over te brengen op de draagconstructie. Onderstaande tabel geeft de posities weer.

Bij het bevestigen in de golfdalen, is het gebruik van een steunhaak aangewezen om het eigen gewicht van de plaat op te vangen tijdens de montage. Positie van de bevestigingen zijn weergegeven in onderstaande tabel.

Ecolor



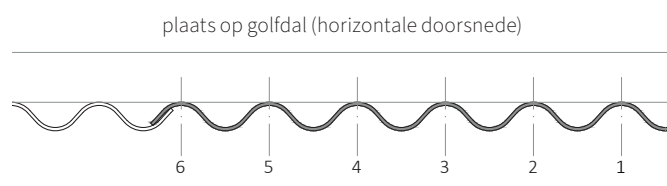
Ecolor Extra



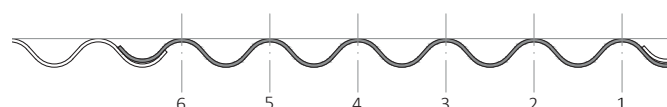
Gevelelementen	Plaats op de golftop	Aantal	6	5	4	3	2	1
In het gevelvlak	Lengte-overlap	3		x				x
Op de gevelrandzones en op de aerodynamisch ongunstige plaatsen Op de bovenzijde	Lengte-overlap	3	x					
	Onderste gording	3			x			x
In het gevelvlak en op de gevelrandzones	Tussengording	1						x
Hulpstukken	Lengte-overlap	3	x		x			x

Gevelelementen	Plaats van de steunhaak	Aantal	Ecolor	Ecolor Extra
In het gevelvlak	Lengte-overlap	1	Tussen golf 3 - 4	Tussen golf 4 - 5

Ecolor



Ecolor Extra

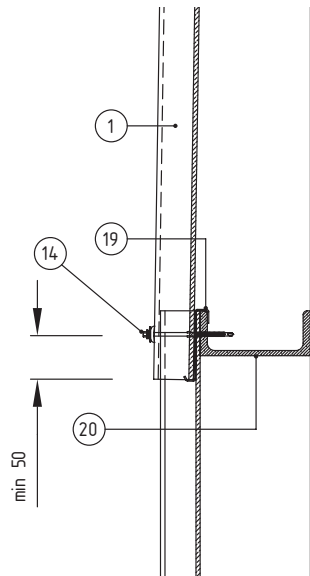


Gevelelementen	Plaats in het golfdal	Aantal	6	5	4	3	2	1
In het gevelvlak	Lengte-overlap	3		x				x
Op de gevelrandzones en op de aerodynamisch ongunstige plaatsen Op de bovenzijde	Lengte-overlap	3		x				
	Bovenste gording	3				x		x
In het gevelvlak en op de gevelrandzones	Tussengording	1						x
Hulpstukken	Lengte-overlap	3		x		x		x

Gevelelementen	Plaats van de steunhaak	Aantal	Ecolor	Ecolor Extra
In het gevelvlak	Lengte-overlap	1	golf 3	golf 4
Op de gevelrandzones en op de aerodynamisch ongunstige plaatsen	Lengte-overlap	1	golf 3	golf 4

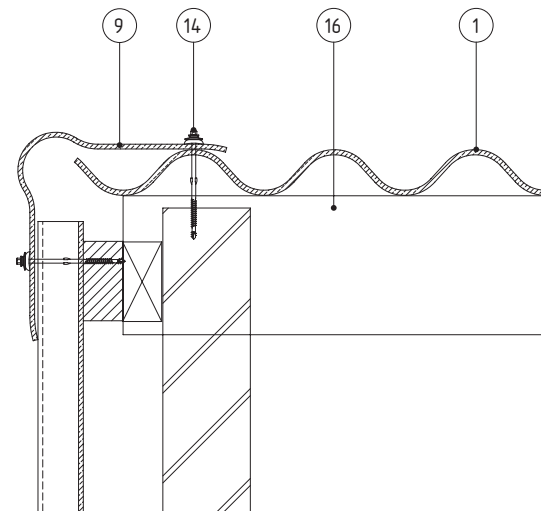


## 2. Bouwtechniek/Eisen/Verwerking



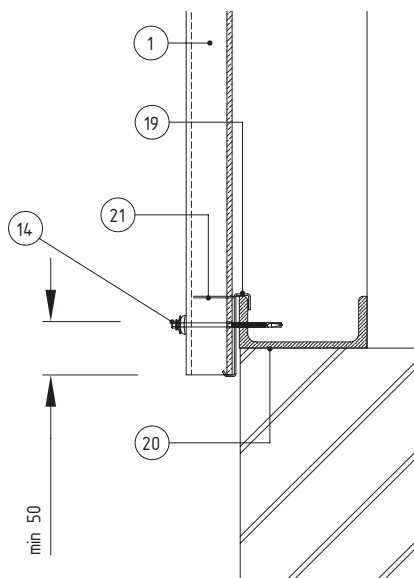
**Bevestiging gevelplaat op stalen gording**

- 1 Ecolor of Ecolor Extra golfplaat
- 14 Zelfborende bevestigiger
- 19 Steunhaak
- 20 Stalen gording



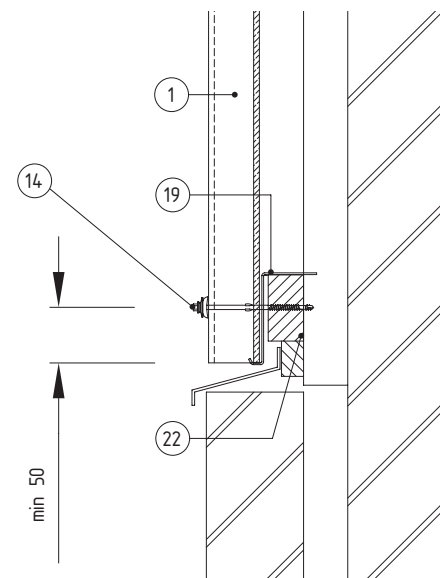
**Bovenzijde gevel (dakzijkant)**

- 1 Ecolor golfplaat
- 9 M-windveer
- 14 Zelfborende bevestigiger
- 16 Houten gording



**Onderzijde gevel**

- 1 Ecolor of Ecolor Extra golfplaat
- 14 Zelfborende bevestigiger
- 19 Steunhaak
- 20 Stalen gording
- 21 Geperforeerd onderstuk



**Onderzijde gevel**

- 1 Ecolor of Ecolor Extra golfplaat
- 14 Zelfborende bevestigiger
- 19 Steunhaak
- 22 Houten regel

## 2. Bouwtechniek/Eisen/Verwerking

### 2.15 Montage van zonnepanelen

Bij het monteren van zonnepanelen op een dak met golfplaten, dient tenminste met het volgende rekening te worden gehouden:

- Zonnepanelen mogen niet worden geïnstalleerd op een dak met asbesthoudende golfplaten
- Bij achteraf aan te brengen PV-systemen moeten de secties en het statisch draagvermogen van de bestaande onderconstructie (bijv. volgens EN 1991 en EN 1995) vóór de uitvoering van de werkzaamheden worden gecontroleerd. Dit geldt ook voor nieuwbouw als de PV-installatie niet van begin af aan gepland was.
- Eternit golfplaten mogen geen andere belastingen dragen dan hun eigengewicht, windbelasting en, indien van toepassing, ijs- en sneeuwbelasting. Het draagsysteem moet zodanig zijn ontworpen dat belastingoverdracht via de vezelcementprofielplaten wordt vermeden. Extra belastingen moeten veilig en blijvend rechtstreeks op de onderconstructie worden overgebracht. Het is aangewezen om hiervoor gebruik te maken van stokschroeven. Bij gebruik van beugels dient de leverancier van het systeem bovenstaande te garanderen.
- De extra belasting bovenop de golfplaat zal de neerwaartse belasting op de bevestigingsmiddelen en de rotatie van de gordingen verhogen. Het wordt daarom aanbevolen om de onderconstructie van een PV-systeem met voldoende gedimensioneerde bevestigingen door de dakbedekking met Eternit-golfplaten te bevestigen.
- Paddenstoelafdichtingen met inox sluitring moeten worden gebruikt om de bevestigingsgaten af te dichten zonder de werking van de golfplaat te hinderen. De diameter van het boorgat in de golfplaat is ca. 3 mm groter dan de schroefdiameter, om te voorkomen dat de golfplaten door de bevestiging worden belast.
- Bij het aanbrengen van bevestigingsmiddelen voor het PV-systeem (b.v. stokschroeven, Esdec beugel) moeten dezelfde voorschriften in acht worden genomen als voor het bevestigen van de golfplaten, zoals beschreven in deze toepassingsrichtlijnen. Er mogen geen extra bevestigingen bijgeplaatst worden.
- Het dak dient tijdens de montage van de zonnepanelen voorzichtig, en alleen met behulp van een stevig bevestigde loopvloer (planken, dakladders o.i.d.) te worden belopen.
- Er mag niet rechtstreeks op de golfplaten worden gelopen bij het reinigen van de PV-panelen. Er moet gebruik worden gemaakt van loopvloeren of dakladders.
- Schade (oa. breuk en scheuren) aan de golfplaten na het aanbrengen van zonnepanelen valt niet onder productgarantie.

# 3. Ventilatie

Uit ervaringen blijkt dat veel gebouwen waarop Eternit golfplaten verwerkt worden, bestemd zijn voor de opslag van landbouwproducten, het houden van vee, het overkappen van maneges etc.

Alle van deze toepassingen zijn situaties waar een verhoogd vocht aanbod vanuit de onderliggende ruimte verwacht mag worden. Eternit golfplaten beschikken over de unieke eigenschap dat zij naast de dampdoorlatendheid veel vocht (25% zie pag. 9) op kunnen nemen. Echter aan deze unieke vochtregulerende materiaaleigenschap zijn ook grenzen. Een continue blootstelling aan te hoge vochtigheid kan zijn invloed hebben op de uiteindelijke levensduur van de golfplaat.

In genoemde onderliggende ruimten kunnen situaties ontstaan waar de hoeveelheid vocht het maximale opname vermogen van de golfplaat overschrijdt.

Bovendien zal bij lagere temperaturen sneller condensvorming optreden. Het is derhalve raadzaam vooraf door experts berekeningen uit te laten voeren teneinde het benodigde ventilatie-debiet te laten berekenen en derhalve condensatie te voorkomen. De benodigde hoeveelheid ventilatie is o.a. afhankelijk van:

- klimatologische omstandigheden
- situering en gebruik van het gebouw
- lengte, breedte en helling van het dak of gevelvlak
- aanwezigheid van dampscherm in de onderconstructie

## Ventilatie bij onderliggend dakbeschot en/of isolatie

Bij dakbedekkingen is de ventilatieopening aan de nok bij voorkeur 50% van de ventilatieopening aan de dakvoet. Hiertoe worden aan de dakvoet de onderstukken los gehouden van de onderkant van de platen of er kunnen ventilerende onderstukken worden toegepast. Aan de nok worden ventilerende nokstukken toegepast, zoals het K- of G-ventilatie nokstuk of het V-nokstuk. Bij een nokaansluiting tegen opgaand werk dient een ruimte aangehouden te worden tussen de bovenstukken en het opgaande werk. Men dient de onderliggende ruimte te allen tijde te ventileren via de hiervoor bestemde D-doorvoerstukken en niet via de ventilatieruimte tussen de dakbedekking en isolatie.

Bij een gevelbekleding van golfplaten kan in veel gevallen worden volstaan met een ventilatieopening aan de onder en bovenzijde van 10 mm over de gehele gevellengte. Hiertoe kunnen de onderstukken worden los gehouden van de platen of kunnen ventilerende PVC-onderstukken worden toegepast. Aan de bovenzijde worden de platen losgehouden van de bovenaansluiting.

Ter voorkoming van condensvorming in geïsoleerde constructies is het in veel gevallen raadzaam om aan de warme zijde van de constructie een dampdichte laag aan te brengen in de vorm van bijvoorbeeld een gesloten PVC of PE-folie. Aan de buitenzijde van de isolatie dient men een waterkerende laag aan te brengen.

# 4. Aansluitingen

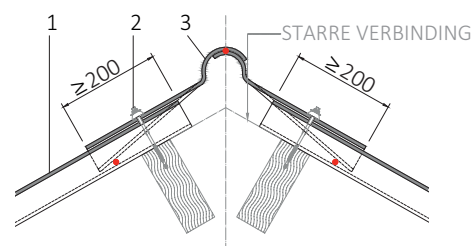
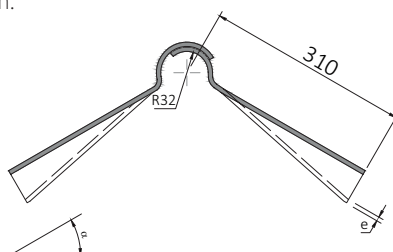
## 4.1 Nokaansluitingen



K-nokstuk	
$\alpha$	Breedte mm
15° t/m 35°	1147
e	5.5

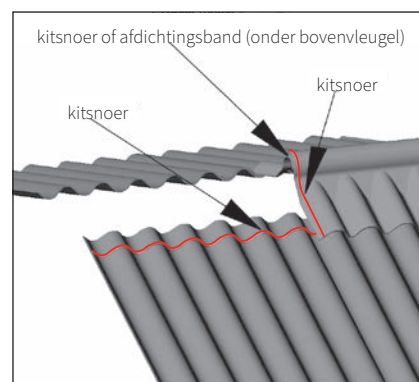
### K-nokstuk

Toepassen als afsluiting van de nok bij zadeldaken. Plaatsing steeds van rechts naar links. Voor een goede regendichtheid wordt er een kitsnoer voorzien zowel in de horizontale overlap als in de mof. Bijkomend kan men een kitsnoer aanbrengen in de scharnierende delen.



Nok zadeldak met K-nok

- 1 Ecolor of Ecolor Extra golfplaat
- 2 Zelfborende bevestigiger
- 3 K-nokstuk



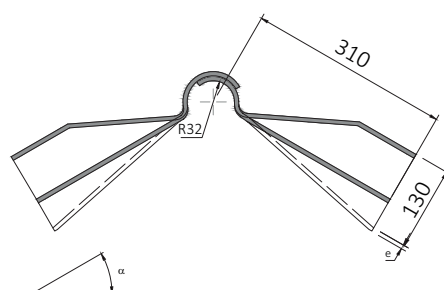
- Kitsnoer of afdichtingsband (in rood)



K-nokstuk	
$\alpha$	Breedte mm
15° t/m 35°	1147
e	5.5

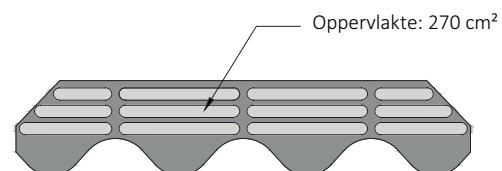
### K-ontluchtingsnok

Toepassen tezamen met K-nokstukken indien een ventilatieopening in de nokconstructie is vereist. De ventilatieopening per vleugel is 644 cm<sup>2</sup>.

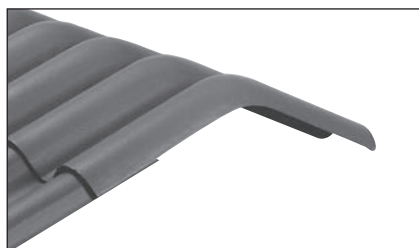


### Kunstfrooster voor K-ontluchtingsnokstuk

De ventilatieopening per vleugel is 270cm<sup>2</sup>.



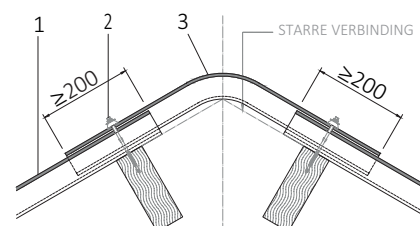
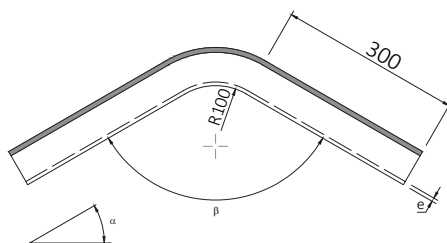
# 4. Aansluitingen



K-nokstuk	
$\alpha$	Breedte mm
15°	1090
20°	1090
25°	1090
30°	1090
45	1090
e	6.5

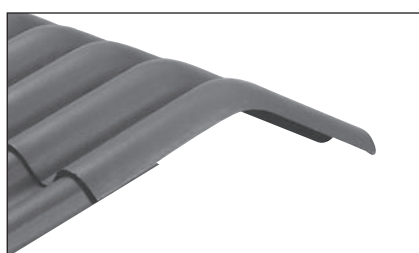
## G-nokstuk (Ecolor)

Toepassen als afsluiting van de nok bij zadeldaken en eventueel lessenaarsdaken. Plaatsing kan van rechts naar links als ook van links naar rechts. G-nok (Ecolor) kan enkel toegepast worden bij klassiek dekken. Bij gebruik van G-nokken dienen de aslijnen van de golftoppen en de breedteoverlap op beide dakvlakken in elkaars verlengde te liggen.



Nok zadeldak met G-nok Ecolor

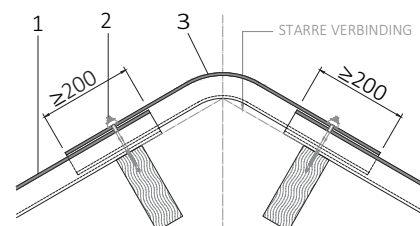
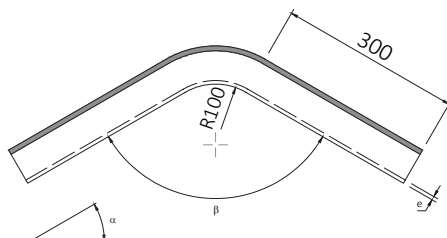
- 1 Ecolor golfplaat
- 2 Zelfborende bevestigiger
- 3 G-nokstuk



G-nokstuk Ecolor Extra	
$\alpha$	Breedte mm
15°	1200
20°	1200
25°	1200
30°	1200
e	6.5

## G-nokstuk (Ecolor Extra)

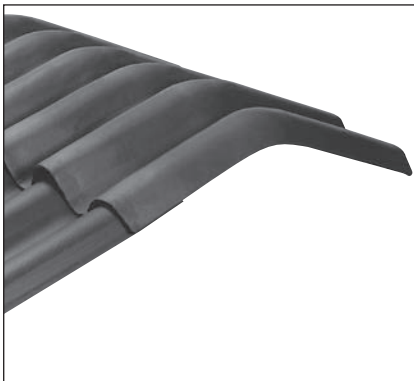
Toepassen als afsluiting van de nok bij zadeldaken en eventueel lessenaarsdaken. Plaatsing kan van rechts naar links als ook van links naar rechts. G-nok (Ecolor extra) kan enkel toegepast worden bij ronddekken. Bij gebruik van G-nokken dienen de aslijnen van de golftoppen en de breedteoverlap op beide dakvlakken in elkaars verlengde te liggen.



Nok zadeldak met G-nok Extra

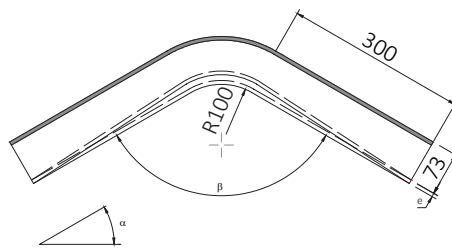
- 1 Ecolor Extra golfplaat
- 2 Zelfborende bevestigiger
- 3 G-nokstuk Extra

# 4. Aansluitingen

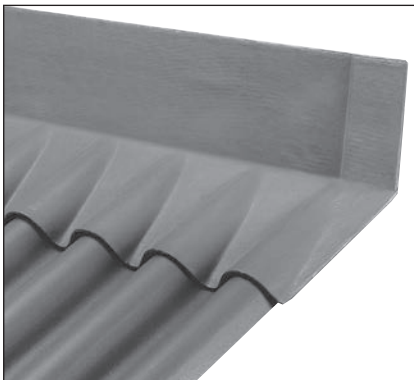


## G-ventilatie nokstuk (Ecolor)

Toepassen tezamen met het G-nokstuk indien een ventilatie-opening in de nok-constructie is vereist. De ventilatieopening per vleugel is 100 cm<sup>2</sup>.

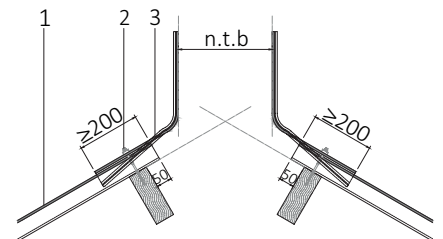


G-ventilatie nokstuk Ecolor	
$\alpha$	Breedte mm
20°	1090
30°	1090
45°	1090
e	6.5



## CAD-nokstuk

Speciaal voor een open nok is een z.g.n. CAD-nokstuk ontwikkeld. Dit wordt gebruikt als nokstuk bij een open nok constructie waarbij aan beide zijden van het dak een opstand wordt gecreëerd door het plaatsen van 2 bovenstukken. Ook bij het monteren van een oversteek nok wordt vaak gebruikt gemaakt van het bovenstuk met een vleugel van 300 mm. Deze is standaard gevormd op 30° waarbij de vleugels recht staan. De nokken dienen te worden gekoppeld ter plaatse van de overlap door een CAD klem.

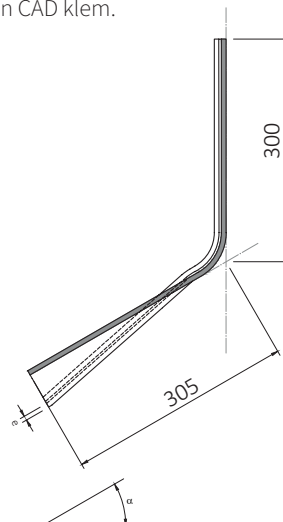


Open nok met CAD-nokstuk

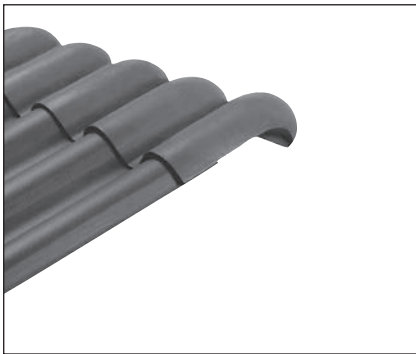
- 1 Ecolor of Ecolor Extra golfplaat
- 2 Zelfborende bevestigiger
- 3 CAD-nokstuk

CAD-nokstuk		
$\alpha$	Breedte mm	L- breedte
30°	1147	300
e	5.5	

Uitvoering mof links en rechts  
(op foto: mof rechts)



# 4. Aansluitingen



**L-nokstuk**

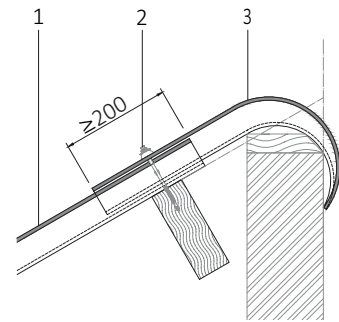
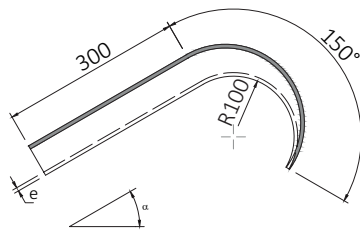
Breedte mm

1090

e = 5.5

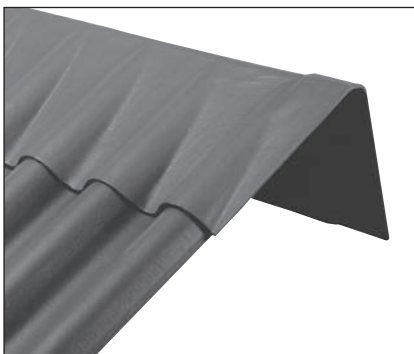
## L-nokstuk

Toepassen als afsluiting van de nok bij lessenaarsdaken. Uitvoering links of rechts (op foto: opstaande golf links)



Nok lessenaarsdak met L-nok

- 1 Ecolor of Ecolor Extra golfplaat
- 2 Zelfborende bevestigiger
- 3 L-nokstuk



**Z-nokstuk**

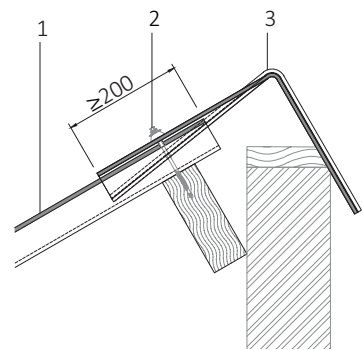
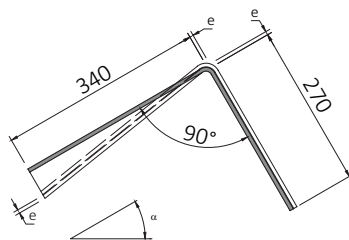
Breedte mm

1147

e = 5.5

## Z-nokstuk

Toepassen als afsluiting van de nok bij lessenaarsdaken of sheddaken. Naargelang de uitvoering is de plaatsing van rechts naar links (op de foto: mof rechts) of van links naar rechts (mof links)

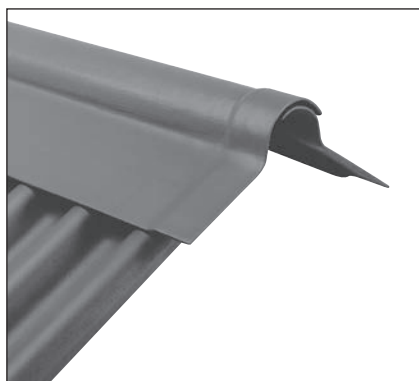


Nok lessenaarsdak met Z-nok

- 1 Ecolor of Ecolor Extra golfplaat
- 2 Zelfborende bevestigiger
- 3 Z-nokstuk

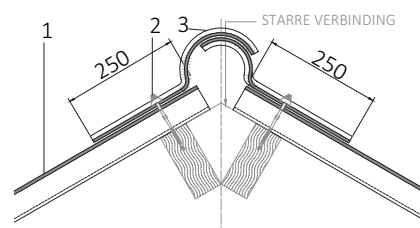
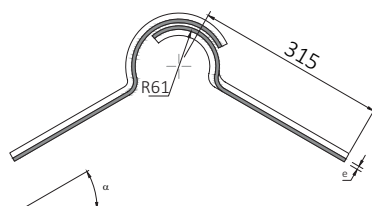


# 4. Aansluitingen



## O-nokstuk

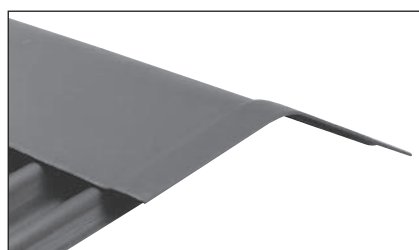
Toepassen t.b.v. ventilerende nok-constructies en hoekkepers. Minimale overlap bij nok 250 mm. Plaatsing kan van links naar rechts als van van rechts naar links.



Nok lessenaarsdak met O-nok

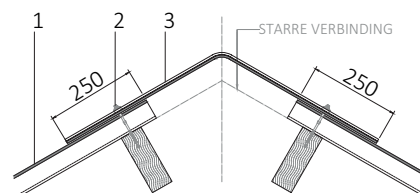
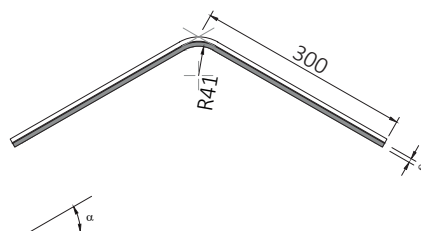
- 1 Ecolor of Ecolor Extra golfplaat
- 2 Zelfborende bevestigiger
- 3 O-nokstuk

O-nokstuk		
$\alpha$	Breedte mm	Nuttige breedte mm
30° t/m 45°	1200	1100
e	5.5	



## V-nokstuk

Toepassen t.b.v. ventilerende nokconstructies en hoekkepers. Minimale overlap bij nok 250 mm. Plaatsing kan van links naar rechts als van rechts naar links. De ventilatieopening per vleugel is 280 cm<sup>2</sup> V-nokstuk Vleugel lengte.

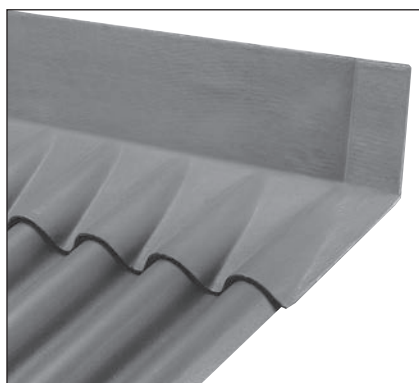


Nok zadeldak met V-nok

- 1 Ecolor of Ecolor Extra golfplaat
- 2 Zelfborende bevestigiger
- 3 V-nokstuk

V-nokstuk			
Vleugel lengte	$\alpha$	Totale breedte mm	Nuttige breedte mm
300	15°	1200	1100
300	20°	1200	1100
300	25°	1200	1100
300	30°	1200	1100
300	45°	1200	1100
500	20°	1200	1100
500	25°	1200	1100
500	30°	1200	1100
600	20°	1200	1100
600	25°	1200	1100
600	30°	1200	1100
e		5.5	

# 4. Aansluitingen

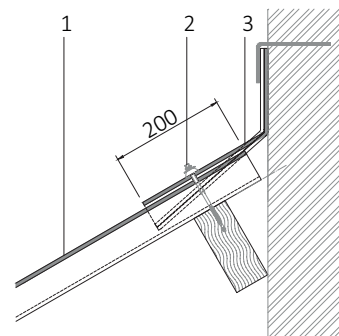
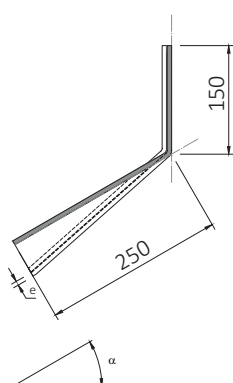


$\alpha$	Breedte mm	L- breedte
15°	1147	150
20°	1147	200
30°	1147	200
e	5.5	

Uitvoering mof links en rechts  
(op foto: mof rechts)

## Bovenstuk

Toepassen als afsluiting van de overgang bovenzijde dakvlak tegen opgaand werk en bij ventilerende nokconstructies. Plaatsing van rechts naar links (zoals foto: mof rechts) of van links naar rechts (mof links)



Aansluiting tegen opgaand werk

- 1 Ecolor of Ecolor Extra golfplaat
- 2 Zelfborende bevestigiger
- 3 Bovenstuk

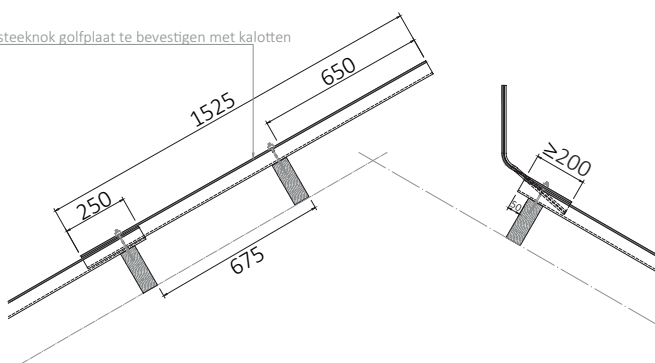


## Oversteeknok Ecolor golfplaat

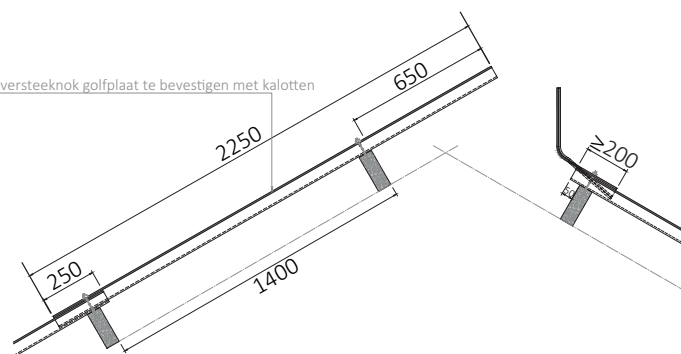
8mm dikke oversteekgolfplaat voor het maken van een ventilerende oversteeknok. Deze oversteekgolfplaat dient bevestigd te worden met 6 schroeven en 6 inox kalotten per plaat. De kalotten dienen voorzien te zijn van een epdm dichting aan de onderzijde. De horizontale overlap met de onderliggende golfplaat is minimaal 250mm. De maximale lengte van de vrije oversteek is 650mm.

Beschikbaar in plaatlengte 1525mm en 2250mm

Oversteeknok golfplaat te bevestigen met kalotten

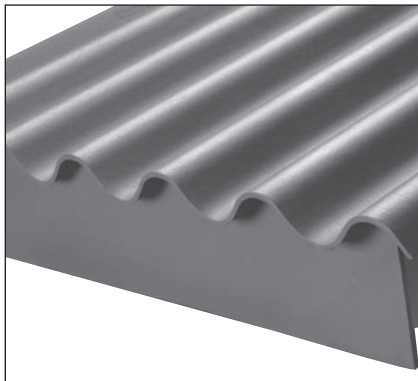


Oversteeknok golfplaat te bevestigen met kalotten



# 4. Aansluitingen

## 4.2 Dakvoetaansluitingen



**C-onderstuk Ecolor**

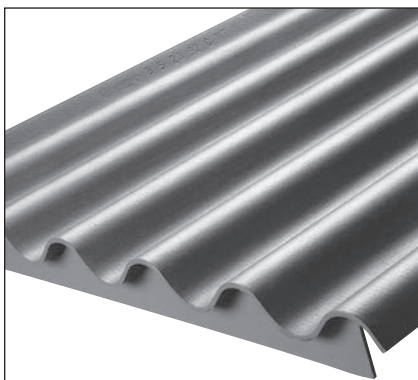
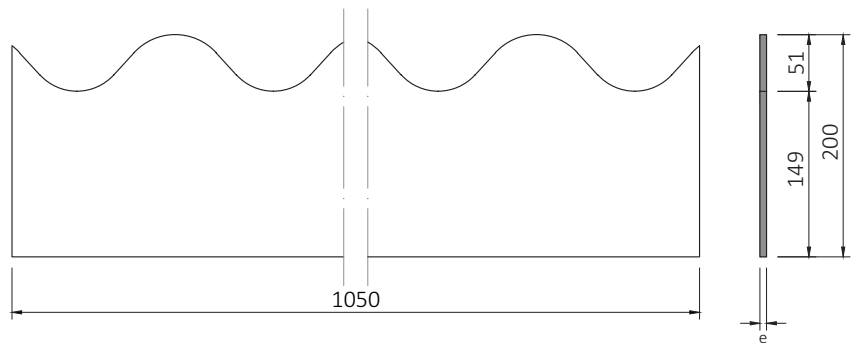
Breedte mm

1050

e = 5.5

### C-onderstuk (Ecolor)

Toepassen als afsluiting van golfopeningen aan de dakvoet en aan de onderzijde van gevelbekledingen.



**B-onderstuk Ecolor**

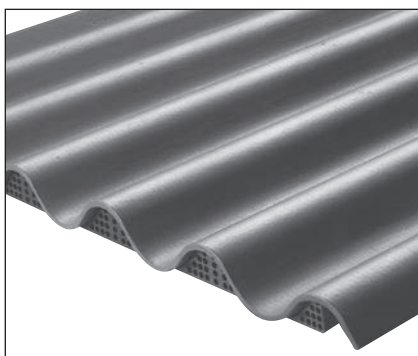
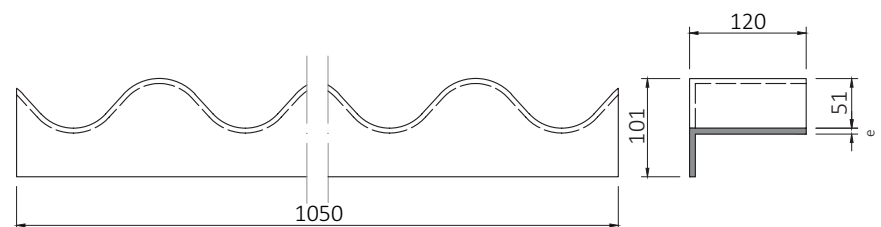
Breedte mm

1050

e = 5.5

### B-onderstuk (Ecolor)

Toepassen als afsluiting van golfopeningen aan de dakvoet en aan de onderzijde van gevelbekledingen.



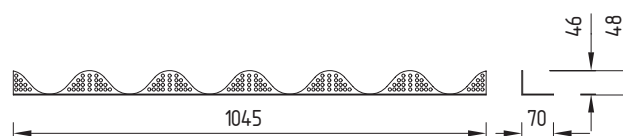
**Geperforeerd pvc-onderstuk**

Breedte mm

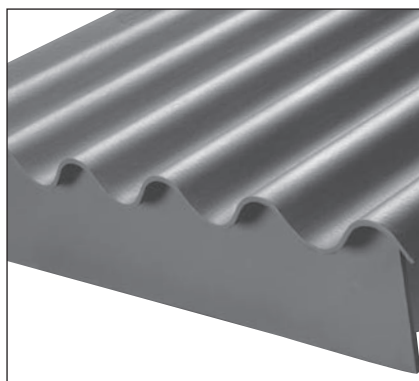
1045

### Geperforeerd PVC ontluuchtingsonderstuk

Afsluiting van golfopeningen aan de dakvoet en aan de onderzijde van gevel-bekledingen, indien een ventilatieopening gewenst is.



## 4. Aansluitingen



C-understuk Ecolor Extra

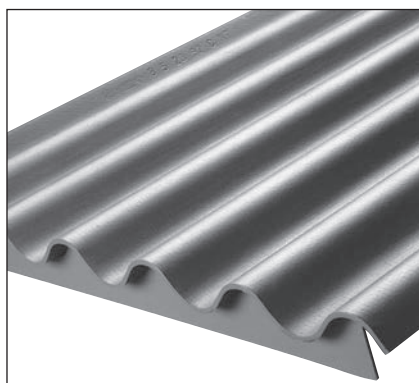
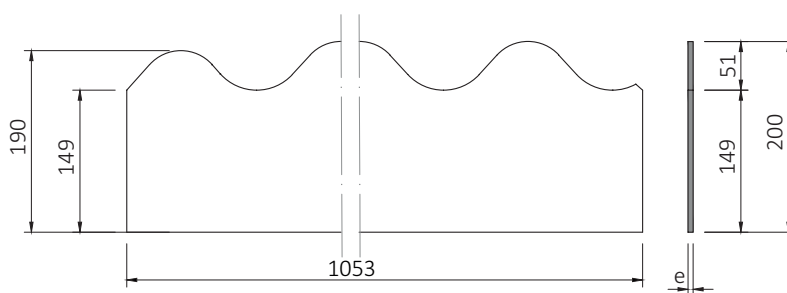
Breedte mm

1053

e = 5.5

### C-understuk (Ecolor Extra)

Toepassen als afsluiting van golfopeningen aan de dakvoet en aan de onderzijde van gevelbekledingen.



B-understuk Ecolor Extra

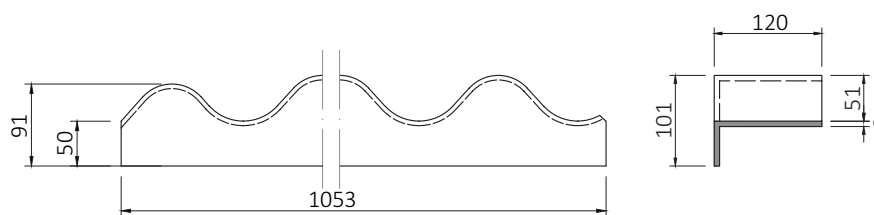
Breedte mm

1053

e = 5.5

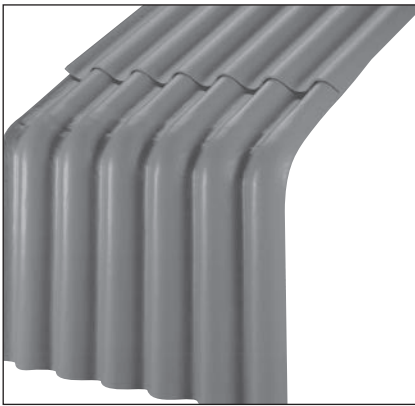
### B-understuk (Ecolor Extra)

Toepassen als afsluiting van golfopeningen aan de dakvoet en aan de onderzijde van gevelbekledingen.



# 4. Aansluitingen

## 4.3 Knikaansluitingen

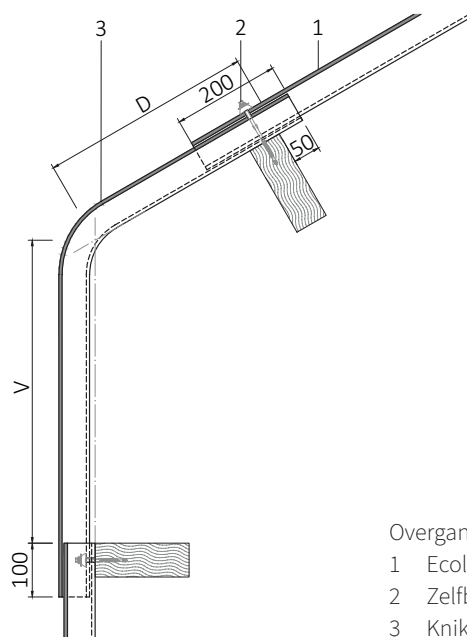
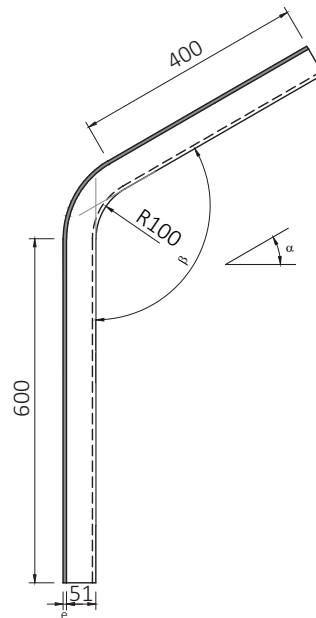


Knikstuk	
$\alpha$	Breedte mm
15°	1090
20°	1090
30°	1090
45	1090
e = 6.5 mm	

Opstaande golf links of rechts  
(op foto: opstaande golf links)

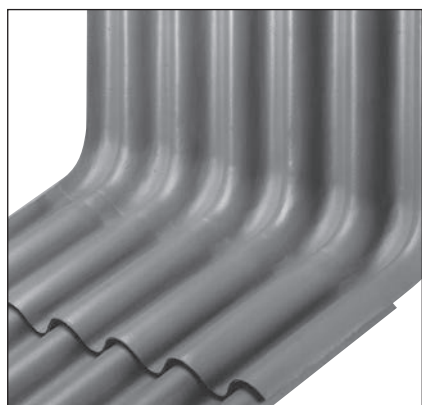
### Knikstuk (Ecolor)

Toepassen als afsluiting van de overgang dak-gevel op de plaats van de dakvoet, indien zowel de dakbedekking als de gevelbekleding worden uitgevoerd in Ecolor golfplaten, en voor de afsluiting van knikken van dakvlakken.



- Overgang dak-gevel
- 1 Ecolor golfplaat
  - 2 Zelfborende bevestigiger
  - 3 Knikstuk

# 4. Aansluitingen

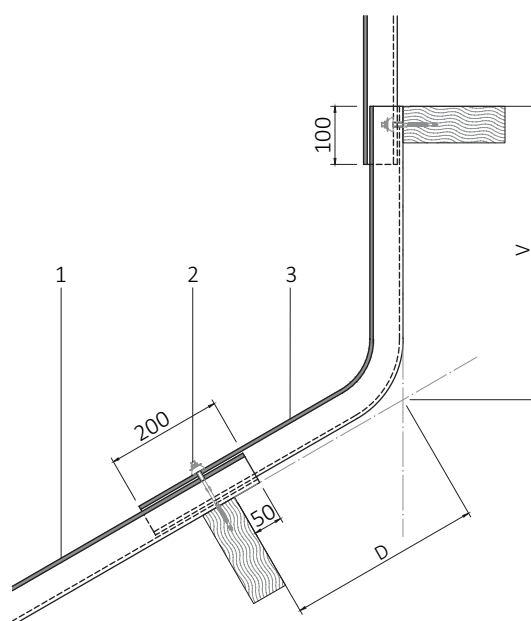
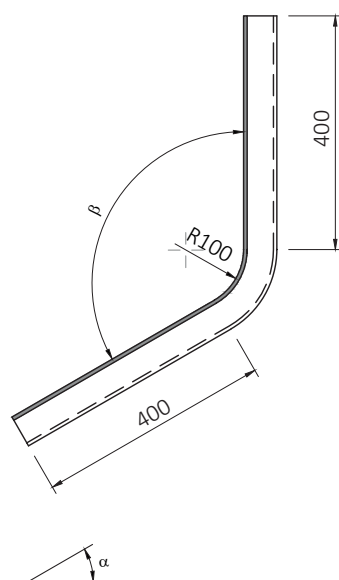


## Contra-knikstuk (Ecolor)

Toepassen als afsluiting van een inwendige knik in het dakvlak of van de overgang bovenzijde dakvlak tegen opgaand werk, indien zowel de dakbedekking als de gevelbekleding worden uitgevoerd in Ecolor golfplaten en toepassen bij ventilerende nokstukken.

Knikstuk	
$\alpha$	Breedte mm
20°	1090
30°	1090
e = 6.5 mm	

Opstaande golf links of rechts  
(op foto: opstaande golf links)



- Overgang dak-gevel
- 1 Ecolor golfplaat
  - 2 Zelfborende bevestigiger
  - 3 Contra-knikstuk

# 4. Aansluitingen

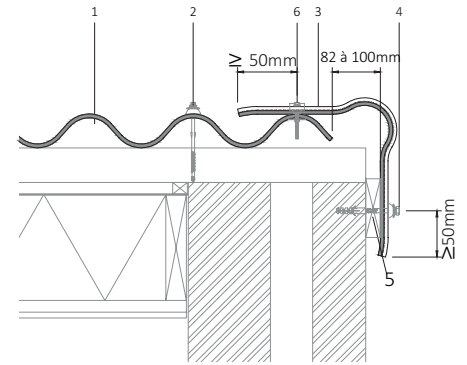
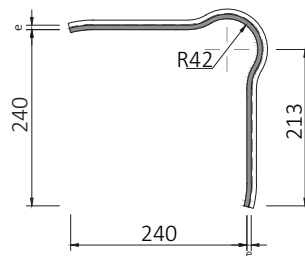
## 4.4 Gevelaansluitingen



M-windveerstuk	
Totale lengte mm	Nuttige lengte mm
2200	2100
e = 5.5 mm	

### M-windveerstuk

Toepassen als afsluiting van dakzijkanten en geveluiteinden. Toepassing voor de afsluiting van uitwendige hoeken bij gevels, waarbij Ecolor golfplaten met de golfrichting verticaal worden toegepast.



Dakzijkant met M-windveer

- 1 Ecolor of Ecolor Extra golfplaat
- 2 Zelfborende bevestigiger
- 3 M-windveer
- 4 Bevestigiger
- 5 Houten lat
- 6 Schroef met tuimelanker

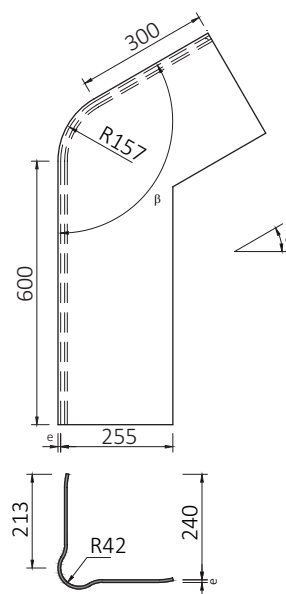


Geknikt M-windveerstuk
$\alpha$
15° / 20° / 30°
e = 5.5 mm

Uitvoering links of rechts (op foto: rechts)

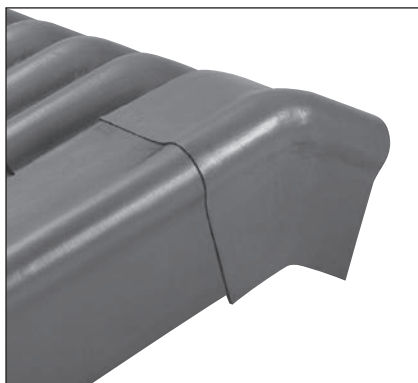
### Geknikt M-windveerstuk

Toepassen als afsluiting van het raakvlak van het M-windveerstuk en het knikstuk.





## 4. Aansluitingen



MG-topgevelstuk

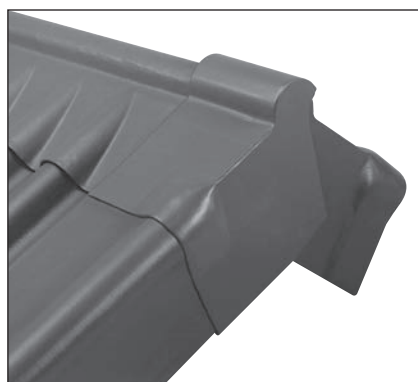
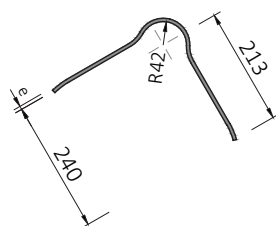
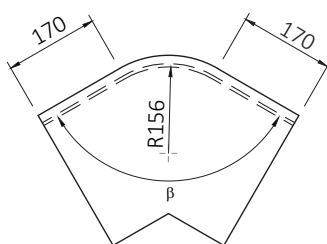
$\alpha$

15° / 20° / 30° / 45°

e = 5.5 mm

### MG-topgevelstuk

Toepassen als afsluiting van het raakvlak van de M-windveerstukken en het G-nokstuk.



MK-topgevelstuk

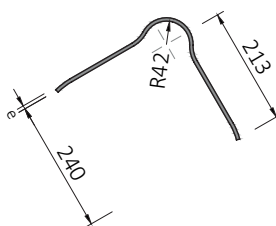
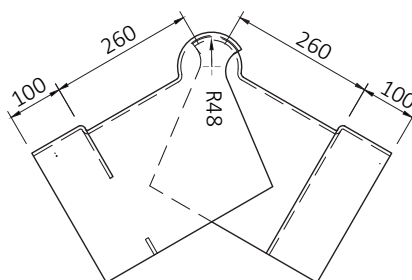
$\alpha$

15° t/m 35°

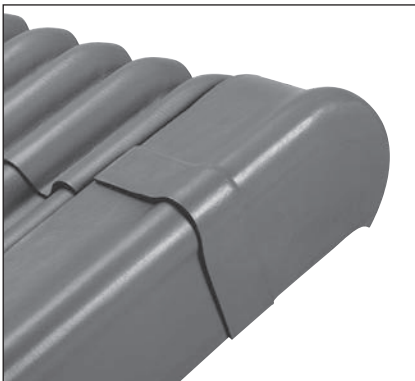
e = 5.5 mm

### MK-topgevelstuk

Toepassen als afsluiting van het raakvlak van de M-windveerstukken en het K-nokstuk.



# 4. Aansluitingen



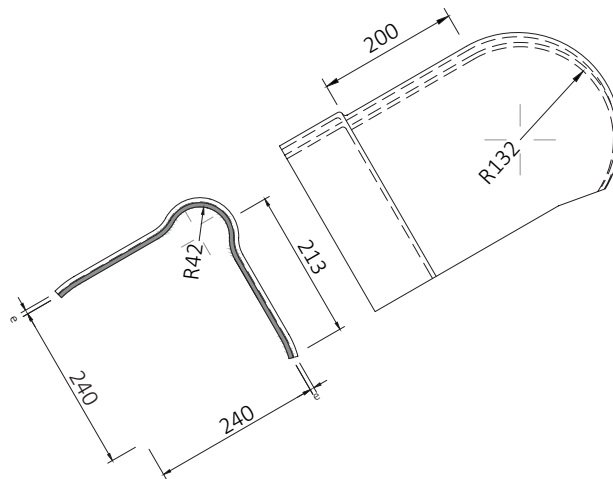
**ML-topgevelstuk**

e = 5.5 mm

Uitvoering links of rechts (op foto: rechts)

## ML-topgevelstuk

Toepassen als afsluiting van het raakvlak van de M-windveerstukken en het L-nokstuk.



**S-windveerstuk**

Totale lengte mm	Nuttige lengte mm
2200	2100

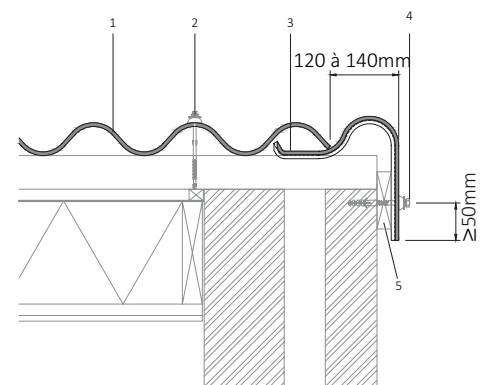
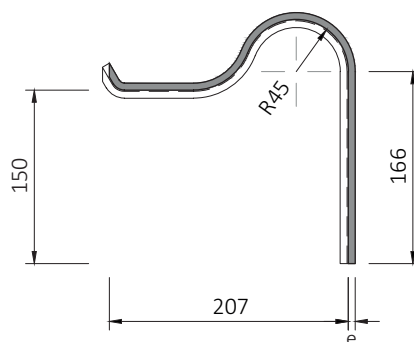
2200      2100

e = 5.5 mm

Uitvoering links of rechts (op foto: rechts)

## S-windveerstuk

Toepassen als afsluiting van dakzijanten.  
De minimale dakhelling bedraagt 20°.  
Befestiging dmv 3 schroeven: na de mof, In het midden en net voor de mof.



Dakzijkant met S-windveer

- 1 Ecolor of Ecolor Extra golfplaat
- 2 Zelfborende bevestigiger
- 3 S-windveer
- 4 Bevestigiger
- 5 Houten lat

## 4. Aansluitingen



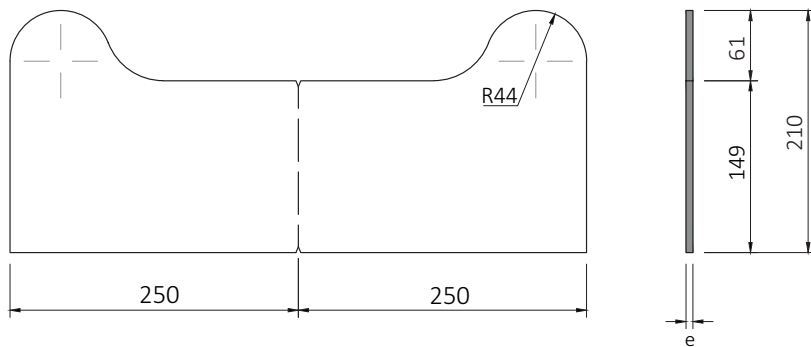
SC-onderstuk

$e = 5.5 \text{ mm}$

SC-onderstuk (op foto: rechts)

### SC-onderstuk

Toepassen als afsluiting van ontmoeting S-windveerstuk en C- of B-onderstuk. Het SC-onderstuk wordt per stel gefabriceerd en dient vóór de montage doormidden te worden gezaagd teneinde een linkse en een rechtse uitvoering te verkrijgen.



Geknik S-windveerstuk

$\alpha$

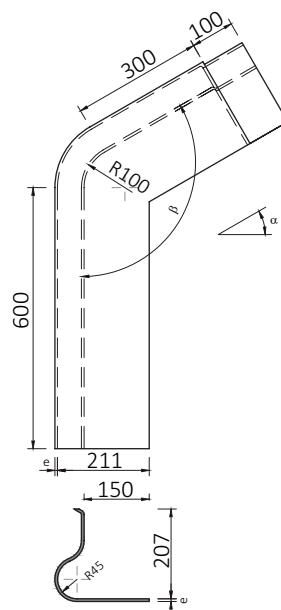
$20^\circ / 30^\circ / 45^\circ$

$e = 5.5 \text{ mm}$

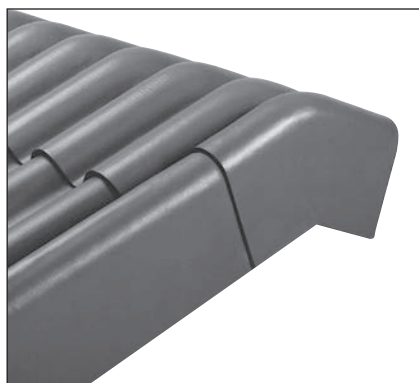
Uitvoering links of rechts (op foto: rechts)

### Geknik S-windveerstuk

Toepassen als afsluiting van het raakvlak van het S-windveerstuk en het knikstuk.



## 4. Aansluitingen



SG-topgevelstuk

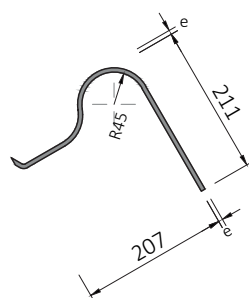
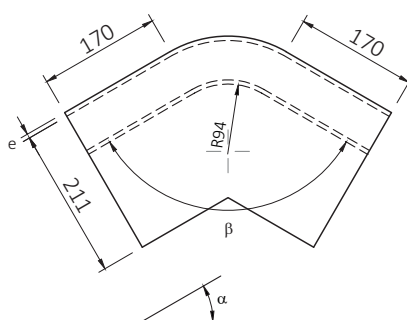
$\alpha$

20° / 30° / 45°

e = 5.5 mm

### SG-topgevelstuk

Toepassen als afsluiting van het raakvlak van de S-windveerstukken en het G-nokstuk.

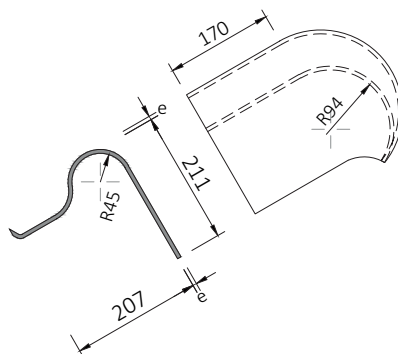


SL-topgevelstuk

e = 5.5 mm

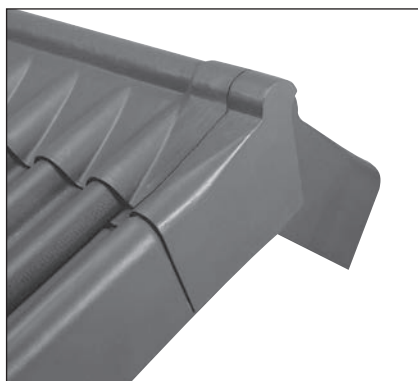
### SL-topgevelstuk

Toepassen als afsluiting van het raakvlak van het S-windveerstuk en het L-nokstuk.



Uitvoering links of rechts (op foto: rechts)

## 4. Aansluitingen



SK-topgevelstuk

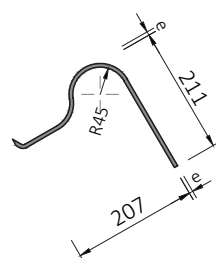
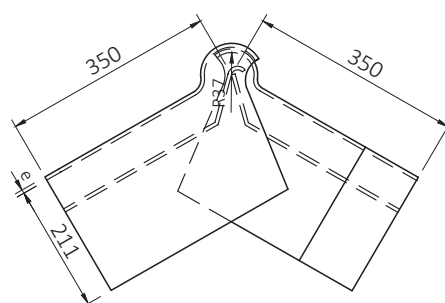
$\alpha$

20° t/m 35°

e = 5.5 mm

### SK-topgevelstuk

Toepassen als afsluiting van het raakvlak van de S-windveerstukken en het K-nokstuk.



# 4. Aansluitingen

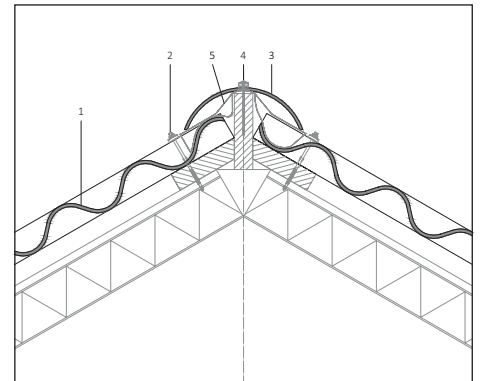
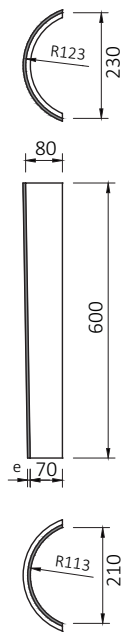
## 4.5 Hoekkeperaansluitingen



Hoekkeperstuk	
Totale lengte mm	Nuttige lengte mm
600	520
e = 5.5 mm	

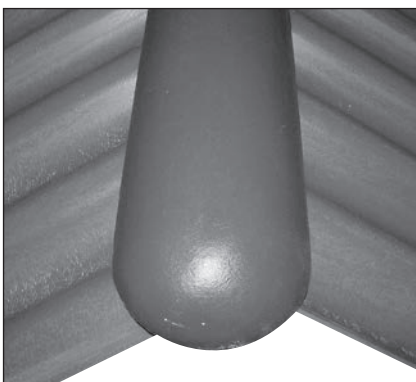
### Hoekkeperstuk

Toepassen als afsluiting van de hoekkeper.



### Hoekkeper

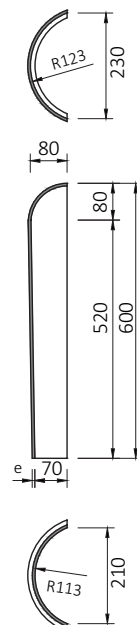
- 1 Ecolor of Ecolor Extra golfplaat
- 2 Zelfborende bevestigiger
- 3 Hoekkeperstuk
- 4 Glockenschroef
- 5 Hoekkeperband



Hoekkeperonderstuk	
Totale lengte mm	Nuttige lengte mm
600	520
e = 5.5 mm	

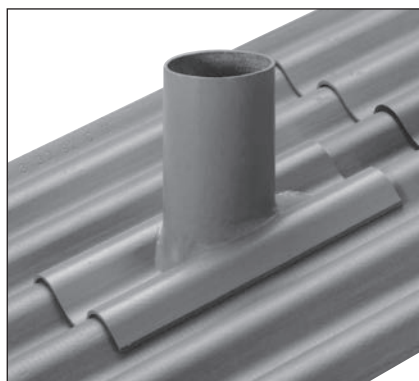
### Hoekkeperonderstuk

Toepassen als afsluiting van de hoekkeper.



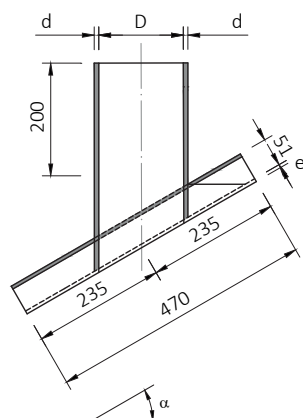
# 4. Aansluitingen

## 4.6 Doorvoer



### D-doorvoerstuk

Toepassen als doorvoer van ventilatie, gasafvoer- of rookgas-afvoerleidingen door daken, waarbij de plaats van de doorvoer in de plaat na montage van de dakbedekking kan worden bepaald. De bevestiging van het doorvoerstuk op de plaat vindt plaats met een hoogwaardige lijm.

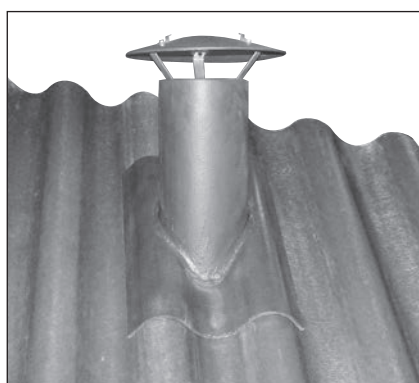


D-doorvoerstuk			
$\alpha$			
15°, 20°, 30° en 45°			
D mm	t mm	Doorsnede cm <sup>2</sup>	Breedte mm
120	6,5	115	290
150	6,5	177	290
200	6,5	314	290

e = 5.5 mm

Hierbij kan tevens een M-kap geleverd worden.

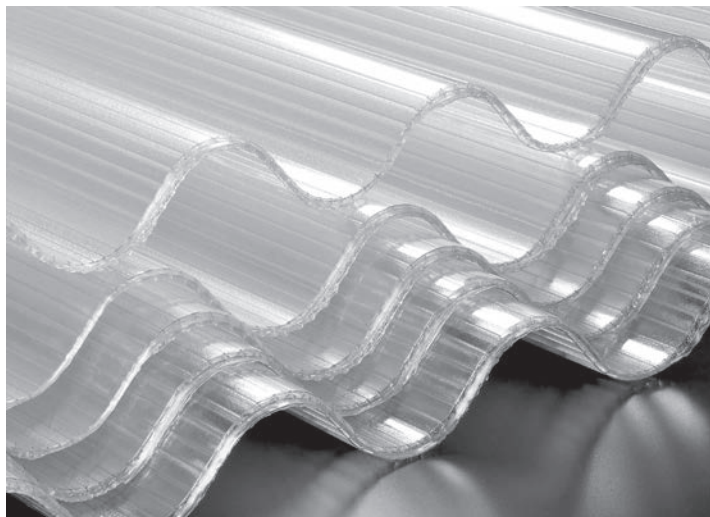
Een doorvoerstuk met grotere diameter is mogelijk. Dit zijn de zogeheten flensplaten. Prijs en levertijd op aanvraag.



Dakdoorvoer met D-doorvoerstuk + M-kap



## 5. Lichtdoorlatende platen



Om in daken lichtdoorlatende vlakken te creëren, kan men gebruik maken van platen vervaardigd in kunststof met profiel 177/51 aangepast aan de ECOLOR of aan de ECOLOR EXTRA golfplaat. Men dient er zich vooraf van te vergewissen dat er compatibiliteit bestaat tussen de gebruikte lichtdoorlatende platen en de vezelcementgolfplaten, waardoor beschadigingen aan de lichtdoorlatende platen of aan de vezelcementgolfplaten vermeden worden.

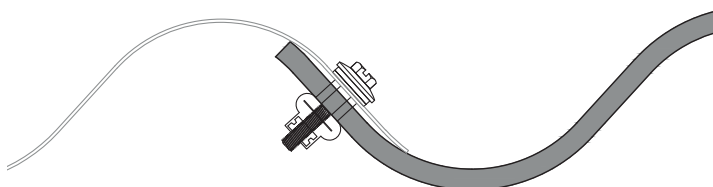
De ondersteuningsafstanden komen overeen met die van de vezelcement golfplaten met een maximum van 1385 of zijn bepaald door de leverancier van de lichtdoorlatende golfplaten.

Lichtdoorlatende platen kunnen nooit in de dakvoet, ter hoogte van de nokstukken of op de zijrand worden geplaatst.

De platen worden bevestigd met schroeven of haakbouten die ook voor vezelcement golfplaten worden gebruikt of volgens de voorschriften van de leverancier.

Bij het toepassen van de enkelwandige lichtplaten worden geen hoeken afgesneden. Bij de meerwandige platen dient men zich te richten naar de voorschriften van de fabrikant van de lichtdoorlatende platen en worden deze meestal aangeleverd met thermisch gelaste uiteinden.

In de breedteoverlap worden lichtplaten onderling aan de naastliggende vezelcement golfplaat verbonden door middel van b.v. Spedec Lap-Lox sets met een h.o.h. afstand van 400 mm.



voorbeeld van een aansluiting van een vezelcementgolfplaat met een lichtdoorlatende plaat

Bij het toepassen van de ECOLOR lichtplaten, een driewandige polycarbonaat golfplaat, dient men rekening te houden met onderstaande richtlijnen:

- Op elke gording worden 3 bevestigingen voorzien en dit op elke tweede golf (golf 2-4-6). Bevestigingen aandraaien zoals van toepassing op de vezelcement golfplaten.
- De thermische uitzettingscoëfficiënt van polycarbonaat is aanzienlijk hoger dan die van andere kunststofproducten. Het is van essentieel belang de vrije uitzetting van de platen toe te laten. Voor de bevestiging moet elke gat minstens 3 mm groter zijn dan de diameter van de bevestiging.
- Boorgaten dienen minstens 50mm vanaf de plaatranden geboord te worden. De lichtplaten kunnen worden geboord met standaard boren. De platen moeten stevig worden vastgehouden om trillingen te voorkomen. Zorg ervoor dat u haaks boort, loodrecht op de plaat.
- De afdichtingsringen moeten een voldoende diameter hebben om de kracht te kunnen verdelen en de plaat niet te fixeren. Alleen flexibele EPDM of neopreen sluitringen die compatibel zijn met polycarbonaat mogen worden gebruikt. Gebruik nooit PVC sluitringen.
- Ecolor lichtplaten kunnen met gewone snijwerktuigen gezaagd worden, zoals cirkelzaagmachines of met reciprozagen, op voorwaarde dat ze fijn getand zijn. Uiteinden van de platen dienen afgedicht te worden met zelfklevende aluminiumtape om de cellen af te sluiten en te voorkomen dat er vuil of condensatie in de cellen terecht komt.
- Wanneer afdichting noodzakelijk is, gebruik dan alleen neutrale siliconen, afdichtmiddelen, pakkingen en verven die compatibel zijn met polycarbonaat. Gebruik van polyurethaanschuim is niet toegelaten.
- Verwijder het stof na het boren van de vezelcement golfplaten voor de polycarbonaat lichtplaten worden geïnstalleerd.
- De platen worden geleverd met een beschermfolie aan beide zijden. Op één zijde van de plaat is een folie gedrukt om aan te geven dat dit de kant is die naar buiten moet aangebracht worden. Verwijder de folie zodra de platen geïnstalleerd zijn.

Voor verdere montagegegevens: zie voorschriften van de desbetreffende fabrikant van de lichtdoorlatende platen.

# 6. Bewerkingsmethodes

De Ecolor en Ecolor Extra golfplaten kunnen, tegen meerprijs, op maat geleverd worden.

## Afschuiningen

Zowel de Ecolor, als de Ecolor Extra golfplaten kunnen van standaard hoekafschuiningen voorzien worden. Deze golfplaten zijn leverbaar met standaard uniforme hoekafschuining voor het ronddekken. Dit beperkt niet alleen het afval op de bouwplaats, ook het leggen gaat sneller en eenvoudiger. Het foutief verzagen van de hoeken behoort definitief tot het verleden. de standaard hoekafschuining is geschikt voor een overlap van 200 mm.

## Verzagen:

Voor het verzagen van vezelcement golfplaten maakt men gebruik van gereedschap geschikt voor steenachtige materialen. De meest gebruikte werktuigen zijn:

- stationaire zaagmachines, traagdraaiend met zaagblad met hardmetalen vertanding
- handcirkelzaag, traagdraaiend met zaagblad met hardmetalen vertanding
- trekhaak met hardmetalen tand

Deze toestellen worden gebruikt om de golfplaten op de gewenste lengte te brengen en voor de hoekafsnijdingen die nodig zijn conform de specifieke technische gegevens voor de plaatsing.

## Boren:

- voor gaten: spiraalboor met hardmetalen punt (of volledig in hardmetaal
- Voor het maken van grotere gaten kan gebruik gemaakt worden van een knabbelschaar.

## Opmerking:

Zagen en boren dient te gebeuren in een droge omgeving. Zaag- en boorstof moeten zo veel mogelijk worden vermeden en ingeval ze toch voorkomen onmiddellijk van de plaat worden verwijderd met een droge microvezel stofdoek. Niet-verwijderd zaag- en boorstof kunnen blijvende vlekken veroorzaken.

## Verlijming

Voor het verlijmen van Ecolor en Ecolor Extra golfplaten met b.v. doorvoerstukken, adviseren wij een blijvend elastische, hoogwaardige lijm en nadenkit op basis van MS-Polymeer te gebruiken.

## Technische gegevens

Basis	MS-Polymeer
Temperatuur bestendigheid	-40°C tot +120°C
Verpakking	Kokers 290 ml, worsten 600 ml
Kleur	Zwart, wit en grijs
Houdbaarheid	18 maanden in een ongeopende verpakking
Opslag	Droge koele plaats, tussen +5°C en +25°C

## Vorbewerking

De oppervlakken van de hechtvlakken dienen zorgvuldig gereinigd en ontvet te worden. Voor een betere hechting moeten afwerklagen op de hechtvlakken worden verwijderd met schuurpapier.

## Gezondheids- en veiligheidsaspecten

Bij de mechanische bewerking van de panelen kan stof vrijkomen dat irriterend kan zijn voor de luchtwegen en de ogen. Daarnaast, kan het inademen van fijn inademaar kwartsbevattend stof - in het bijzonder als in hoge concentraties of gedurende langere periodes - leiden tot longziektes en een verhoogd risico op longkanker. Afhankelijk van de werkomstandigheden moeten geschikte werktuigen met stofafzuiging en/of ventilatie worden voorzien. Voor nadere richtlijnen moet het Veiligheid Informatie Blad (conform 91/155/EEC) worden geraadpleegd. Bij montage en herstellingen moet echter steeds gebruik gemaakt worden van loopplanken en moeten de algemeen geldende veiligheidsvoorschriften in acht genomen worden.

## Bouwafval

Aanbeveling: Het product moet behandeld worden als bouwafval in overeenstemming met de plaatselijke Europese afvalcatalogus EWC:170101; 170904.

# 7. Renovatie en onderhoud

De Eternit golfplaten en de bijbehorende hulpstukken worden fabrieksmatig voorzien van een dampdoorlatende acrylaat kleurlaag op waterbasis.

Door deze coating ontstaat een afwerklaag, waardoor een goede weerstand wordt verkregen tegen de aanhechting van atmosferische vervuiling en mosaangroei.

Afhankelijk van de situering van het project kan het evenwel mogelijk zijn dat periodiek onderhoud van de golfplaten om esthetische redenen gewenst is (vervuiling heeft geen invloed op de kwaliteit van de golfplaten).

Over de mogelijkheden van onderhoud van de Ecolor daken kan contact opgenomen worden met Eternit te Goor.

## Herbehandelen van NT vezelcement golfplaten

Indien het noodzakelijk wordt geacht kan een dak met NT vezelcement golfplaten\* worden voorzien van een nieuwe laag waarmee het uiterlijk vernieuwd wordt. Dit wordt in het algemeen gedaan daar waar sprake is van vertering van de coatinglaag of waar een moslaag gevormd is door de buitenomstandigheden.

### Het proces van de herbehandeling bestaat uit 3 stappen.

- Stap 1: Het reinigen van het dakoppervlak
- Stap 2: Aanbrengen van de 1e verflaag of primer laag
- Stap 3: Aanbrengen van de eindlaag

\* voor een uitgebreider advies kunt u contact opnemen met Eternit.

## 8. Transport en opslag

De Ecolor en Ecolor Extra golfplaten en hulpstukken worden op retourpallets, in kunststof folie verpakt, geleverd.

Volle pallets dienen gestapeld te worden op een vlakke ondergrond, in, droge, eventueel geventileerde en vorstvrije ruimte. Ze moeten in een plaats met een constante temperatuur (max. 50°C) opgeslagen worden, waarbij er bij lage temperaturen geen risico op condensatie is. Het opslaan in de nabijheid van verwarmingstoestellen dient men te vermijden.

Indien een dergelijke ruimte niet voorhanden is, dient ten minste voor droge omstandigheden zorg gedragen te worden.

Uit veiligheidsoverwegingen en met inachtneming van bovenstaande, wordt de stapeling maximaal 2 hoog uitgevoerd.

Op de bouwplaats is het verboden de pallets met hulpstukken en golfplaten te stapelen.

Bij transport en opslag mogen de platen en hulpstukken niet over elkaar schuiven.

## 9. Bestekteksten

De Eternit Ecolor en Ecolor Extra zijn opgenomen in de Stabu besteksystematiek. Hieronder volgt de Stabu bestektekst:

Eternit Ecolor en Ecolor Extra golfplaten (asbestvrij) nummer:  
8221122

groep: GEPROFILEERDE VEZELCEMENTPLAAT variant 011.f02  
VEZELCEMENT GOLFPLAAT  
Versie: 103 U/W-markering:  
Fabrikaat/type: Eternit B.V.  
Ecolor golfplaat, profiel 76 (asbestvrij).

99	Opmerking: geprofileerde plaat waarvan de dwarsdoorsnede een nagenoeg sinusvormige golfvorm heeft. De bovenzijde van de plaat is voorzien van een Ecolor kleurlaag.	10	#	\-windveerstukken....
		11	#	\-topgevelstukken....
99	Profiel (mm): golfbreedte 177, golfhoogte 51. Minimale breukbelasting per meter breedte (N): 4250. Plaatgewicht (N/m <sup>2</sup> ): 140.	12	#	\-doorvoerstukken....
	Plaatdikte (mm): 6,5.	13	#	\-....
1	Werkende breedte (mm):			
	\1050 nominaal +/-3 mm\....	14	#	\-....
2	Lengtemaat niet gekantrecht (mm): 610\1220\1525/1600/1830\2135\2440\2750\3050....	15	#	\-hoekkeperstukken....
99	Afwerking platen: gladde zichtzijde voorzien van een gekleurde laag op basis van acrylaten.	16	#	\-....
3	Kleur: #			
	\Roodbruin\Zwart\Donkergrijs\Baksteenrood\Wolkengrijs\Koraalrood....	17	#	\Toebehoren:
99	Opmerking: andere kleuren op aanvraag.	18	#	\-kitsnoer of afdichtingsband voor horizontale overlappen....
4	#			
	\-....	19	#	\-bevestigingsmiddelen....
5	#			
	\Hulpstukken:	20	#	\-Glockenschroeven
6	#			\-Zelfborende bevestigingsmiddelen
	\-nokstukken....			# betekent: keuzetekst invoeren
7	#			\ betekent: keuzetekst t.b.v. projectbestek
	\-knikstukken....			
8	#			
	\-bovenstukken....			
9	#			
	\-onderstukken....			

## 9. Bestekteksten

variant 001.f03 VEZELCEMENT GOLFPPLAAT

Versie: 102

Fabrikaat/type: Eternit B.V.

Ecolor Extra golfplaat, profiel 675 (asbestvrij)

99	Opmerking: geprofileerde plaat waarvan de dwars- doorsnede een nagenoeg sinusvormige golfvorm heeft. De bovenzijde van de plaat is voorzien van een Ecolor kleurlaag.	11	#	\-hoekkeperstukken....
		12	#	
99	Profiel (mm): golfbreedte 177, golfhoogte 51. Minimale breukbelasting per meter breedte (N): 4250. Plaatgewicht (N/ m2): 140.	13	#	\-....
	Plaatdikte (mm): 6,5.			\-....
	Werkende breedte (mm): 1053nominaal +/- 3mm.	14	#	
	Lengtemaat niet gekantrecht (mm): 610, 1220, 1525, 1600, 1830, 2135, 2440, 2750, 3050.	15	#	\Toebehoren:
	Afwerking platen: gladde zichtzijde voorzien van een gekleurde laag op basis van acrylaten.	16	#	\-kitsnoer of afdichtingsband voor horizontale overlappen....
1	Kleur: #			
	\Donkergrijs\	17	#	\-bevestigingsmiddelen
99	Opmerking: andere kleuren op aanvraag.			\-Glockenschroeven
2	#			\-Zelfborende bevestigigers
	\-....			
3	#			
	\Hulpstukken:			
4	#			
	\-nokstukken....			
5	#			
	\-knikstukken....			
6	#			
	\-bovenstukken....			
7	#			
	\-onderstukken....			
8	#			
	\-windveerstukken....			
9	#			
	\-topgevelstukken....			
10	#			
	\-doorvoerstukken....			

## 9. Bestekteksten

De Eternit Ecolor vento is opgenomen in de Stabu besteksystematiek.

# betekent: keuzetekst invoeren  
\ betekent: keuzetekst t.b.v. projectbestek

Hieronder volgt de Stabu bestektekst:  
Eternit Ecolor Vento (asbestvrij)

nummer: 8221122

groep: GEPROFILEERDE VEZELCEMENTPLAAT  
variant 011.f04 VEZELCEMENT GOLFPLAAT  
Versie: 103 U/W-markering:

Fabrikaat/type: Eternit B.V.  
Ecolor Vento golfplaat, profiel 76 (asbestvrij).

99	Opmerking: geprofileerde plaat waarvan de dwarsdoorsnede een nagenoeg sinusvormige golfvorm heeft.	11	#
	De golfplaat heeft in de lengte 2 opstaande golven	17	#
99	Profiel (mm): golfbreedte 177, golfhoogte 51. Minimale breukbelasting per meter breedte (N): 4250. Plaatgewicht (N/m <sup>2</sup> ): 140. Plaatdikte (mm): 6,5	18	#
1	Werkende breedte (mm): \1000 nominaal +/-3 mm\...	19	#
2	Lengtemaat niet gekantrecht (mm): 1525	20	#
99	Afwerking platen: gladde zichtzijde voorzien van een gekleurde laag op basis van acrylaten.		\-topgevelstukken....
3	Kleur: #		\Toebehoren:
99	Opmerking: andere kleuren op aanvraag.		\-kitsnoer of afdichtingsband voor horizontale overlappen....
5	#]		\-bevestigingsmiddelen....
6	\Hulpstukken:		\-Zelfborende bevestigigers
6	#		
9	\-nokstukken....		
9	#		
10	\-onderstukken....		
10	#		
	\-windveerstukken....		





# Eternit

## We zijn er om u te helpen

**Nederland**  
Eternit B.V.  
Haven 12,  
7471 LV Goor  
Tel. +31 547 288 870  
info.benelux@eternit.be  
www.eternit.nl

Uitgave juli 2021

Dit document is auteursrechtelijk beschermd via internationale wetgeving. Reproductie of distributie van dit document, zij het geheel of gedeeltelijk, zonder voorafgaande schriftelijke toestemming is ten strengste verboden. Eternit met het gerelateerde logo is een merk in naam van Eternit NV. Elk gebruik van dit merk zonder toestemming is ten strengste verboden en kan een inbreuk zijn op de merkenwetgeving.